

## PLENUM KUTULARI DTM-08



**DTM-08-YG**



**DTM-08-ÜG**

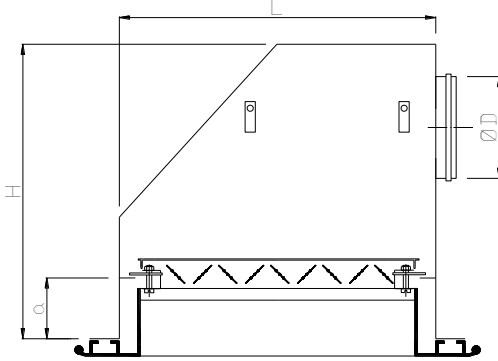
**Malzeme** : Galvaniz sac

**Kullanım yeri** : Havalandırma sistemlerinde, havanın menfeze homojen yönlendirilmesi için kullanılabilir

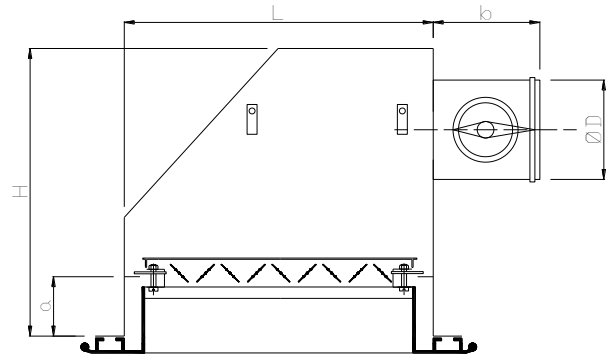
**Montaj** : Menfezin kutuya montajı vidalı, mandallı veya klipli kutunun tavana asılması rot veya tel yardımıyla olmaktadır.

**Kaplama** : \* İzolasyon

### YANDAN GİRİŞLİ – DTM – YG



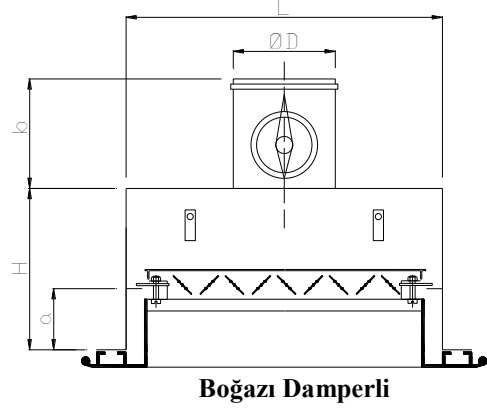
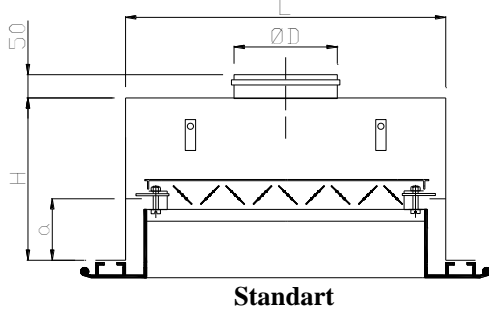
**Standart**



**Boğazı Damperli**

Menfez Tipi	L (mm)	H (mm)	a (mm)	b (mm)
DTM-01 – DTM-02 – DTM-03 DTM-04 – DTM-05 – DTM-05A Dampersiz	(W + 15) x (H + 15)	ØD + 70	42	ØD/2 + 100
DTM-01 – DTM-02 – DTM-03 DTM-04 – DTM-05 – DTM-05A Damperli	(W + 15) x (H + 15)	ØD + 120	42	ØD/2 + 100
DTM-01Dampersiz	(W + 15) x (H + 15)	ØD + 90	62	ØD/2 + 100
DTM-01Damperli	(W + 15) x (H + 15)	ØD + 140	62	ØD/2 + 100

## ÜSTEN GİRİŞLİ – DTM – ÜG



Menfez Tipi	L (mm)	H (mm)	a (mm)	b (mm)
<b>DTM-01– DTM-02 – DTM-03 DTM-04 – DTM-05 – DTM-05A Dampersiz</b>	(W + 15) x (H + 15)	ØD + 50	35	ØD/2 + 100
<b>DTM-01– DTM-02 – DTM-03 DTM-04 – DTM-05 – DTM-05A Damperli</b>	(W + 15) x (H + 15)	ØD + 110	75	ØD/2 + 100
<b>DTM-01Dampersiz</b>	(W + 15) x (H + 15)	ØD + 70	55	ØD/2 + 100
<b>DTM-01Damperli</b>	(W + 15) x (H + 15)	ØD + 130	95	ØD/2 + 100

## İZOLASYON

İzolasyon Tipi	İzolasyon Kalınlığı	Kodlama
<b>Akustik Köpük İzolasyon – Class 0</b>	5 – 10 – 15	DTM-08 – YG – A DTM-08 – ÜG – A
<b>Isı İzolasyonu Kauçuk Köpüğü</b>	6 – 9 – 13	DTM-08 – YG – I DTM-08 – ÜG – I