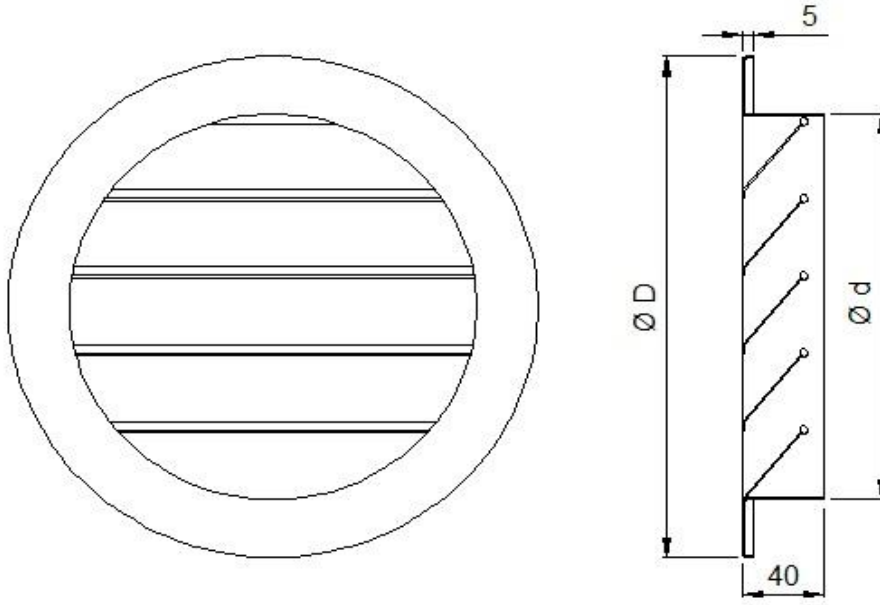


## DAİRESEL PANJUR –DTP-06



- Malzeme** : Özel haddelenmiş ekstrüzyon yöntemi ile imal edilmiş alüminyum profil.
- Kullanım Yeri** : Havalandırma sistemlerinde dış ortama açılan üfleme ve emiş tarafında kullanılmak üzere tasarlanmıştır.
- Özellikleri** : Dış ortamdan kanal sistemine yabancı malzemelerin ve çeşitli hayvanların girmesini önlemek amacı ile arkasına tel ilavesi yapılır. Kanat yapısından dolayı kanal içerisine su girmesini önler. Dairesel kanallar için tasarlanmıştır.
- Yüzey Kaplama** : Malzeme istenilen renkte elektrostatik boya ile boyanır.

**TEKNİK BİLGİLER:**



MODEL	Ø 100	Ø 125	Ø 160	Ø 200	Ø 250	Ø 315
Ø D	170	190	230	270	320	380
Ø d	90	110	150	190	240	300

DEBİ m3/h		MODEL					
Air volume		Ø 100	Ø 125	Ø 160	Ø 200	Ø 250	Ø 315
m3/s	m3/h	Pa	Pa	Pa	Pa	Pa	Pa
0,010	36	9					
0,015	54	22	7				
0,020	72	40	12				
0,030	108	90	29	11			
0,040	144		52	20	7		
0,060	216			48	18	6	
0,080	288			90	30	11	
0,100	360				47	18	8
0,150	540					45	16
0,200	720					80	30
0,300	1080						80