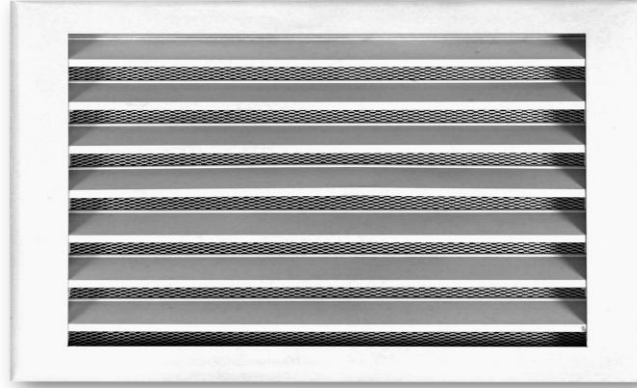


SABİT PANJUR –DTP-02 (DAR KANATLI)



Malzeme : Özel haddelenmiş ekstrüzyon yöntemi ile imal edilmiş alüminyum profil.

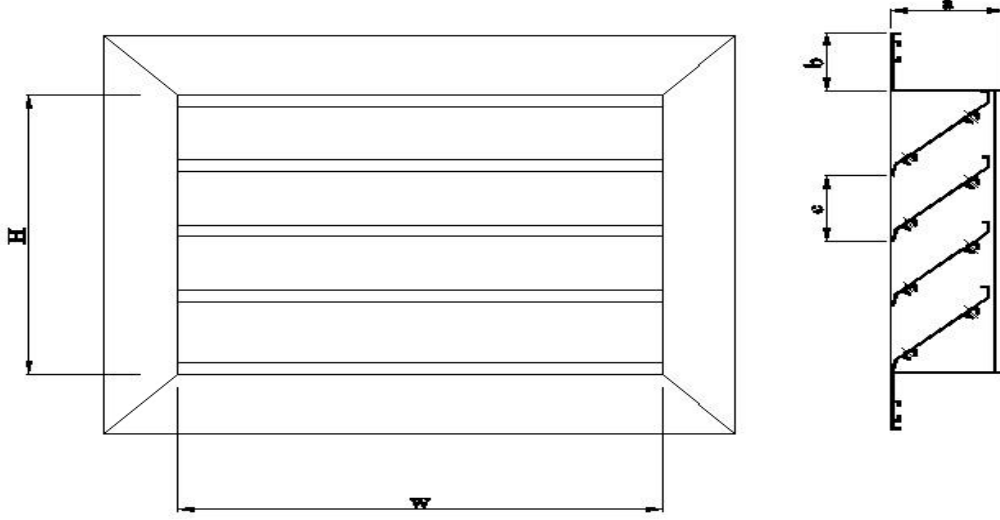
Kullanım Yeri : Havalandırma sistemlerinde dış ortama açılan üfleme ve emiş tarafında kullanılmak üzere tasarlanmıştır.

Özellikleri : Dış ortamdan kanal sistemine yabancı malzemelerin ve çeşitli hayvanların girmesini önlemek amacı ile arkasına tel ilavesi yapılır. Kanat yapısından dolayı kanal içerisine su girmesini önler.

Yüzey Kaplama : Malzeme istenilen renkte elektrostatik boya ile boyanır. İstenilmesi durumunda eloksal kaplama yapılır.

SES VE BASINÇ KAYIPLARI SOUND AND PRESSURE LOSS FOR EXTERNAL LOUVRES							
Hava Hızı		2	2,5	3	4	5	6
BASINÇ KAYBI PRESSURE	Pa	19,15	30	42,22	75,65	125	175
	mmSS	1,95	3,06	4,30	7,71	12,74	17,84
SES SEVİYESİ SOUND LEVEL	dBA	41	47	52	61	67	72

STANDART ÖLÇÜLER **STANDART SIZES**



NARROW BLADE EXTERNAL LOUVRE	
a (mm)	32
b (mm)	32 – 22 (FRAME FORM AS DTM TYPE)
c (mm)	32
W (mm)	100 – 150 – 200 – 250 – 300 – 350 – 400 – 450 – 500 – 600 – 700 – 800 – 900
H (mm)	100 – 150 – 200 – 250 – 300 – 350 – 400 – 450 – 500 – 600 – 700 – 800 – 900 – 1000 – 1100 – 1200

TEKNİK BİLGİLER:

EFEKTİF ALAN

W*H	100	200	300	400	500	600	700	800	900	1000
100	0,007	0,013	0,0195	0,026	0,0325	0,039	0,0455	0,052	0,0585	0,065
200	0,013	0,026	0,039	0,052	0,065	0,078	0,091	0,104	0,117	0,13
300	0,02	0,039	0,0585	0,078	0,0975	0,117	0,1365	0,156	0,1755	0,195
400	0,026	0,052	0,078	0,104	0,13	0,156	0,182	0,208	0,234	0,26
500	0,033	0,065	0,0975	0,13	0,1625	0,195	0,2275	0,26	0,2925	0,325
600	0,039	0,078	0,117	0,156	0,195	0,234	0,273	0,312	0,351	0,39
700	0,046	0,091	0,1365	0,182	0,2275	0,273	0,3185	0,364	0,4095	0,455
800	0,052	0,104	0,156	0,208	0,26	0,312	0,364	0,416	0,468	0,52
900	0,059	0,117	0,1755	0,234	0,2925	0,351	0,4095	0,468	0,5265	0,585
1000	0,065	0,13	0,195	0,26	0,325	0,39	0,455	0,52	0,585	0,65

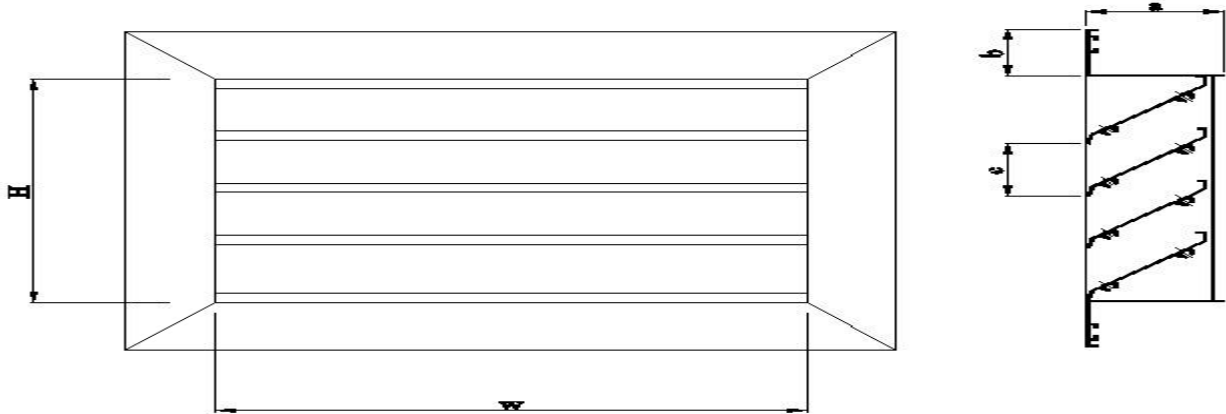
SABİT PANJUR –DTP-03 (GENİŞ KANATLI)



- Malzeme** : Özel haddelenmiş ekstrüzyon yöntemi ile imal edilmiş alüminyum profil.
- Kullanım Yeri** : Havalandırma sistemlerinde dış ortama açılan üfleme ve emiş tarafında kullanılmak üzere tasarlanmıştır.
- Özellikleri** : Dış ortamdan kanal sistemine yabancı malzemelerin ve çeşitli hayvanların girmesini önlemek amacı ile arkasına tel ilavesi yapılır. Kanat yapısından dolayı kanal içerisine su girmesini önler.
- Yüzey Kaplama** : Malzeme istenilen renkte elektrostatik boya ile boyanır. İstenilmesi durumunda eloksal kaplama yapılır.

SES VE BASINÇ KAYIPLARI SOUND AND PRESSURE LOSS FOR EXTERNAL LOUVRES							
Hava Hızı		2	2,5	3	4	5	6
BASINÇ KAYBI PRESSURE	Pa	19,15	30	42,22	75,65	125	175
	mmSS	1,95	3,06	4,30	7,71	12,74	17,84
SES SEVİYESİ SOUND LEVEL	dBA	41	47	52	61	67	72

STANDART ÖLÇÜLER STANDART SIZES



WIDE BLADE EXTERNAL LOUVRES	
a (mm)	70,2
b (mm)	45
c (mm)	50
W (mm)	300 – 350 – 400 – 450 – 500 – 600 – 700 – 800 – 900 – 1000 – 1200 – 1400 – 1600 – 1800 – 2000 – 2200
H (mm)	250 – 300 – 350 – 400 – 500 – 600 – 800 – 1000 – 1200 – 1400 – 1600 – 1800 – 2000

TEKNİK BİLGİLER:

EFEKTİF ALAN

W*H	200	300	400	500	600	700	800	900	1000	1100	1200	1300	1400	1600	1800	2000
200	0,03	0,04	0,05	0,07	0,08	0,09	0,10	0,12	0,13	0,14	0,16	0,17	0,18	0,21	0,23	0,26
300	0,04	0,06	0,08	0,10	0,12	0,14	0,16	0,18	0,20	0,21	0,23	0,25	0,27	0,31	0,35	0,39
400	0,05	0,08	0,10	0,13	0,16	0,18	0,21	0,23	0,26	0,29	0,31	0,34	0,36	0,42	0,47	0,52
500	0,07	0,10	0,13	0,16	0,20	0,23	0,26	0,29	0,33	0,36	0,39	0,42	0,46	0,52	0,59	0,65
600	0,08	0,12	0,16	0,20	0,23	0,27	0,31	0,35	0,39	0,43	0,47	0,51	0,55	0,62	0,70	0,78
700	0,09	0,14	0,18	0,23	0,27	0,32	0,36	0,41	0,46	0,50	0,55	0,59	0,64	0,73	0,82	0,91
800	0,10	0,16	0,21	0,26	0,31	0,36	0,42	0,47	0,52	0,57	0,62	0,68	0,73	0,83	0,94	1,04
900	0,12	0,18	0,23	0,29	0,35	0,41	0,47	0,53	0,59	0,64	0,70	0,76	0,82	0,94	1,05	1,17
1000	0,13	0,20	0,26	0,33	0,39	0,46	0,52	0,59	0,65	0,72	0,78	0,85	0,91	1,04	1,17	1,30
1100	0,14	0,21	0,29	0,36	0,43	0,50	0,57	0,64	0,72	0,79	0,86	0,93	1,00	1,14	1,29	1,43
1200	0,16	0,23	0,31	0,39	0,47	0,55	0,62	0,70	0,78	0,86	0,94	1,01	1,09	1,25	1,40	1,56
1300	0,17	0,25	0,34	0,42	0,51	0,59	0,68	0,76	0,85	0,93	1,01	1,10	1,18	1,35	1,52	1,69
1400	0,18	0,27	0,36	0,46	0,55	0,64	0,73	0,82	0,91	1,00	1,09	1,18	1,27	1,46	1,64	1,82
1600	0,21	0,31	0,42	0,52	0,62	0,73	0,83	0,94	1,04	1,14	1,25	1,35	1,46	1,66	1,87	2,08
1800	0,23	0,35	0,47	0,59	0,70	0,82	0,94	1,05	1,17	1,29	1,40	1,52	1,64	1,87	2,11	2,34
2000	0,26	0,39	0,52	0,65	0,78	0,91	1,04	1,17	1,30	1,43	1,56	1,69	1,82	2,08	2,34	2,60