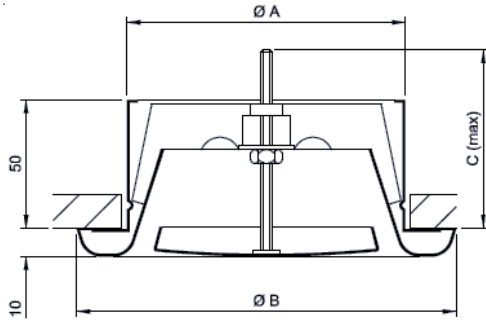


GEMİCİ ANEMOSTAD DTD-12

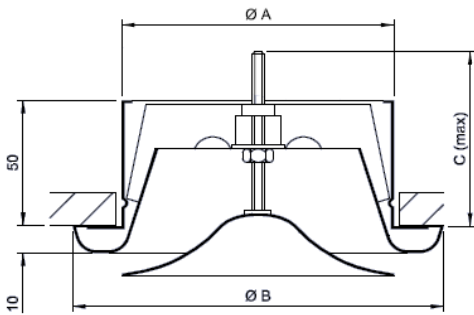


- Malzeme** : Alüminyum veya DKP sacdan imal edilir.
- Kullanım yeri** : Banyo, wc, ve benzeri mahallerde emiş ve üfleme amaçlı olarak kullanılırlar.
- Montaj Özellikler** : Standart olarak yaylı imal edilir.
: Göbek yapısından dolayı üfleme ve emiş amaçlı kullanılabilen gemici anemostadlarında göbekte bulunan ayar civatası hava debisinin istenilen miktarda kolayca ayarlanmasına olanak sağlar. Coanda etkisi yaratılmak istenen durumlarda tavan ile aynı düzlemde montaj edilmelidir. Tavan yüksekliği 3,5-4 m olan hacimler için uygundur. Gemici anemostadlar yaylı imal edilmekte ve montaj kolaylığı sağlanmaktadır.
- Kaplama** : * Elektrostatik toz fırın boya

Gemici Anemostad İçin Teknik Bilgi



Emiş Gemici Anemostad			
Tip	Boyutlar (mm)		
	Ø A	Ø B	Ø C
Ø 80	79	115	70
Ø 100	99	137	70
Ø 125	124	161	85
Ø 150	149	202	85
Ø 160	159	212	85
Ø 200	199	248	110



Üfleme Gemici Anemostad			
Tip	Boyutlar (mm)		
	Ø A	Ø B	Ø C
Ø 80	79	115	70
Ø 100	99	137	70
Ø 125	124	161	85
Ø 150	149	202	85
Ø 160	159	212	85
Ø 200	199	248	110

\varnothing 'A' = 80mm		q (l/s)					
		8	10	12	15	18	20
e = +12mm	Basınç Kaybı Ps (Pa)	-	13	20	26	38	50
	Ses Seviyesi NC (dB)	-	-	-	-	-	16
e = +6mm	Basınç Kaybı Ps (Pa)	12	22	35	44	70	-
	Ses Seviyesi NC (dB)	-	-	-	-	20	-
e = 0mm	Basınç Kaybı Ps (Pa)	23	42	65	-	-	-
	Ses Seviyesi NC (dB)	-	-	15	-	-	-
e = -6mm	Basınç Kaybı Ps (Pa)	75	-	-	-	-	-
	Ses Seviyesi NC (dB)	15	-	-	-	-	-

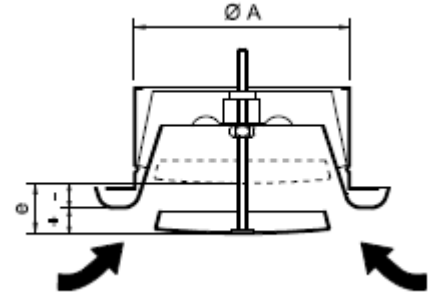
\varnothing 'A' = 100mm		q (l/s)					
		10	12	15	18	20	23
e = +12mm	Basınç Kaybı Ps (Pa)	7	13	19	28	35	46
	Ses Seviyesi NC (dB)	-	-	-	-	-	15
e = +6mm	Basınç Kaybı Ps (Pa)	15	22	32	47	56	78
	Ses Seviyesi NC (dB)	-	-	-	-	15	20
e = 0mm	Basınç Kaybı Ps (Pa)	30	47	66	-	-	-
	Ses Seviyesi NC (dB)	-	-	16	-	-	-
e = -6mm	Basınç Kaybı Ps (Pa)	77	-	-	-	-	-
	Ses Seviyesi NC (dB)	15	-	-	-	-	-

\varnothing 'A' = 125mm		q (l/s)					
		12	15	18	20	23	25
e = +12mm	Basınç Kaybı Ps (Pa)	-	7	12	18	26	32
	Ses Seviyesi NC (dB)	-	-	-	-	-	-
e = +6mm	Basınç Kaybı Ps (Pa)	13	17	22	30	37	48
	Ses Seviyesi NC (dB)	-	-	-	-	-	-
e = 0mm	Basınç Kaybı Ps (Pa)	18	25	31	43	55	70
	Ses Seviyesi NC (dB)	-	-	-	-	-	20
e = -6mm	Basınç Kaybı Ps (Pa)	35	47	56	80	-	-
	Ses Seviyesi NC (dB)	-	-	15	19	-	-

\varnothing 'A' = 150mm & 160mm		q (l/s)					
		15	18	20	23	25	28
e = +12mm	Basınç Kaybı Ps (Pa)	-	-	-	-	-	19
	Ses Seviyesi NC (dB)	-	-	-	-	-	-
e = +6mm	Basınç Kaybı Ps (Pa)	6	g	14	18	22	27
	Ses Seviyesi NC (dB)	-	-	-	-	-	-
e = 0mm	Basınç Kaybı Ps (Pa)	11	14	20	26	32	39
	Ses Seviyesi NC (dB)	-	-	-	-	-	16
e = -9mm	Basınç Kaybı Ps (Pa)	50	62	80	-	-	-
	Ses Seviyesi NC (dB)	15	16	22	-	-	-

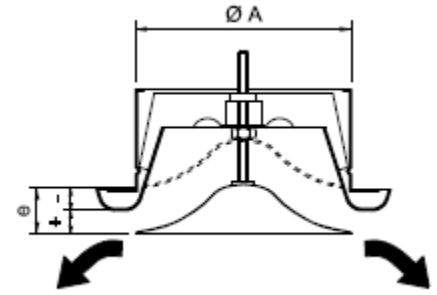
\varnothing 'A' = 200mm		q (l/s)					
		30	40	50	60	70	80
e = +25mm	Basınç Kaybı Ps (Pa)	-	-	11	17	23	33
	Ses Seviyesi NC (dB)	-	-	-	-	-	15
e = +10mm	Basınç Kaybı Ps (Pa)	8	17	27	40	52	70
	Ses Seviyesi NC (dB)	-	-	-	16	21	26
e = 0mm	Basınç Kaybı Ps (Pa)	17	33	50	75	95	-
	Ses Seviyesi NC (dB)	-	14	18	24	28	-
e = -10mm	Basınç Kaybı Ps (Pa)	50	90	-	-	-	-
	Ses Seviyesi NC (dB)	15	25	-	-	-	-

Gemici Anemostad Emiş



\varnothing A	'e' Min	'e' Max
80	-6 mm	+12mm
100	-6 mm	+12mm
125	-6 mm	+12mm
150	-9 mm	+12mm
200	-10mm	+25mm

Gemici Anemostad Üfleme



\varnothing A	'e' Min	'e' Max
80	0 mm	+12mm
100	-3 mm	+12mm
125	-3 mm	+12mm
150	-3 mm	+12mm
200	0 mm	+15mm

Ø 'A' = 80mm		q (l/s)					
		8	10	12	15	20	25
e = +12mm	Basınç Kaybı Ps (Pa)	-	11	17	24	32	42
	Atış Mesafesi Lt (m)	-	0.5	0.6	0.8	0.9	1.2
	Ses Seviyesi NC (dB)	-	-	-	-	18	24
e = +9mm	Basınç Kaybı Ps (Pa)	7	16	27	35	45	58
	Atış Mesafesi Lt (m)	0.6	0.7	0.8	1.0	1.15	1.5
	Ses Seviyesi NC (dB)	-	15	17	20	22	31
e = +6mm	Basınç Kaybı Ps (Pa)	13	26	43	55	72	-
	Atış Mesafesi Lt (m)	0.65	0.8	0.9	1.2	1.3	-
	Ses Seviyesi NC (dB)	17	19	23	27	33	-
e = 0mm	Basınç Kaybı Ps (Pa)	125	-	-	-	-	-
	Atış Mesafesi Lt (m)	0.9	-	-	-	-	-
	Ses Seviyesi NC (dB)	35	-	-	-	-	-

Ø 'A' = 100mm		q (l/s)					
		8	10	12	15	20	25
e = +12mm	Basınç Kaybı Ps (Pa)	-	-	6	13	17	27
	Atış Mesafesi Lt (m)	-	-	-	0.6	1.0	1.3
	Ses Seviyesi NC (dB)	-	-	-	15	17	27
e = +6mm	Basınç Kaybı Ps (Pa)	5	12	17	26	40	65
	Atış Mesafesi Lt (m)	-	0.5	0.6	0.8	1.2	1.7
	Ses Seviyesi NC (dB)	-	-	15	18	21	31
e = 0mm	Basınç Kaybı Ps (Pa)	21	37	60	85	-	-
	Atış Mesafesi Lt (m)	0.4	0.7	0.8	1.0	-	-
	Ses Seviyesi NC (dB)	18	25	28	32	-	-
e = -3mm	Basınç Kaybı Ps (Pa)	50	100	-	-	-	-
	Atış Mesafesi Lt (m)	0.5	1.0	-	-	-	-
	Ses Seviyesi NC (dB)	25	32	-	-	-	-

Ø 'A' = 125mm		q (l/s)					
		15	20	23	25	28	30
e = +12mm	Basınç Kaybı Ps (Pa)	-	-	7	12	14	17
	Atış Mesafesi Lt (m)	-	-	1.2	1.3	1.5	1.7
	Ses Seviyesi NC (dB)	-	-	-	-	-	15
e = +6mm	Basınç Kaybı Ps (Pa)	5	14	18	22	27	32
	Atış Mesafesi Lt (m)	0.6	1.2	1.4	1.7	1.8	1.9
	Ses Seviyesi NC (dB)	-	-	17	20	22	25
e = 0mm	Basınç Kaybı Ps (Pa)	25	45	62	72	92	100
	Atış Mesafesi Lt (m)	1.0	1.5	1.8	2.0	2.1	2.2
	Ses Seviyesi NC (dB)	17	24	30	33	36	39

e = -3mm	Basınç Kaybı Ps (Pa)	58	110	-	-	-	-
	Atış Mesafesi Lt (m)	1.2	1.8	-	-	-	-
	Ses Seviyesi NC (dB)	27	35	-	-	-	-

Ø 'A' = 150mm & 160mm		q (l/s)					
		20	25	30	35	40	45
e = +12mm	Basınç Kaybı Ps (Pa)	-	-	7	12	17	23
	Atış Mesafesi Lt (m)	-	-	0.5	0.7	0.9	1.1
	Ses Seviyesi NC (dB)	-	-	-	15	20	22
e = +6mm	Basınç Kaybı Ps (Pa)	10	16	21	27	42	57
	Atış Mesafesi Lt (m)	0.5	0.6	0.8	1.0	1.2	1.4
	Ses Seviyesi NC (dB)	-	17	21	24	31	35
e = 0mm	Basınç Kaybı Ps (Pa)	22	35	47	65	-	-
	Atış Mesafesi Lt (m)	0.7	0.9	1.1	1.3	-	-
	Ses Seviyesi NC (dB)	20	26	31	34	-	-
e = -3mm	Basınç Kaybı Ps (Pa)	37	58	80	-	-	-
	Atış Mesafesi Lt (m)	0.8	1.0	1.2	-	-	-
	Ses Seviyesi NC (dB)	29	32	35	-	-	-

Ø 'A' = 200mm		q (l/s)					
		25	30	35	40	45	50
e = +15mm	Basınç Kaybı Ps (Pa)	-	-	8	12	14	18
	Atış Mesafesi Lt (m)	-	-	0.6	0.8	1.0	1.2
	Ses Seviyesi NC (dB)	-	-	-	15	17	19
e = +6mm	Basınç Kaybı Ps (Pa)	17	24	34	40	49	60
	Atış Mesafesi Lt (m)	0.7	0.9	1.1	1.3	1.5	1.8
	Ses Seviyesi NC (dB)	16	21	27	30	32	37
e = +3mm	Basınç Kaybı Ps (Pa)	32	45	62	78	90	-
	Atış Mesafesi Lt (m)	0.8	1.0	1.2	1.4	1.7	-
	Ses Seviyesi NC (dB)	22	26	32	36	41	-
e = 0mm	Basınç Kaybı Ps (Pa)	52	70	100	-	-	-
	Atış Mesafesi Lt (m)	0.9	1.3	1.5	-	-	-
	Ses Seviyesi NC (dB)	29	35	-	-	-	-