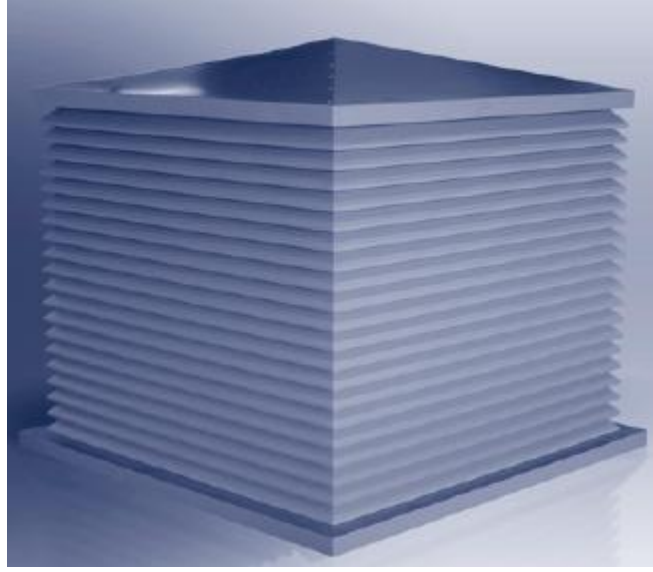


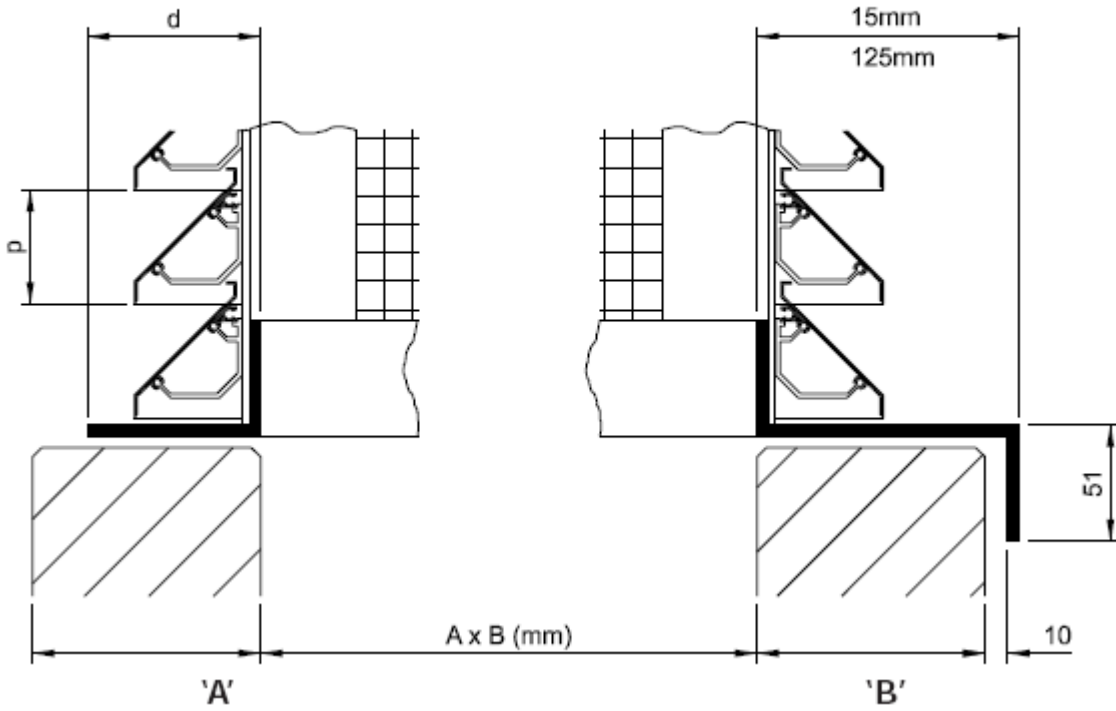
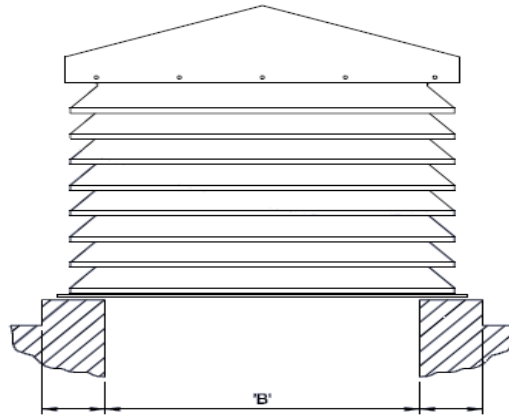
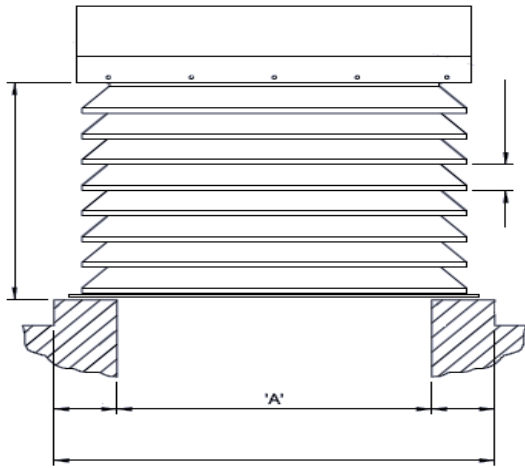
## KULE PANJUR DTP-04



- Malzeme** : Özel haddelenmiş ekstrüzyon yöntemi ile imal edilmiş alüminyum profil
- Kullanım yeri** : Çatı şaft çıkışlarında emiş ve atış amaçlı olarak kullanılır. Kuş girmesini önlemek için tel ilavesi yapılır.
- Montaj** : Standart olarak vidalıdır
- Kaplama** : \* Yaş boya  
\* Eloksal  
\* Elektrostatik toz fırın boya
- Aksesuarlar** : \*Galvanize tel kafes

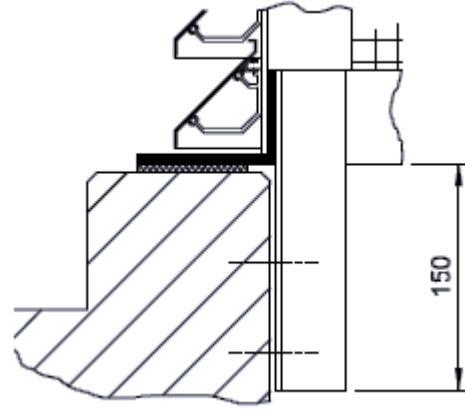
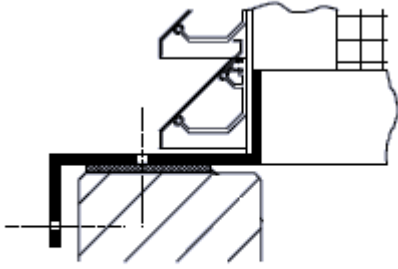
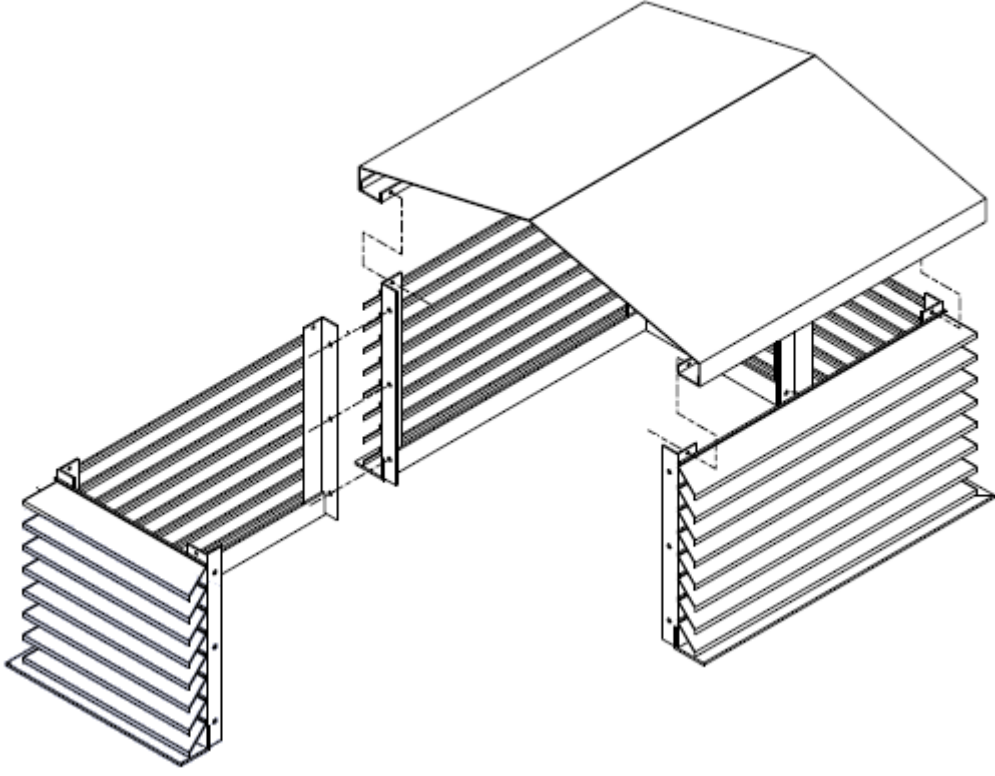
### Kule Panjurlar İçin Teknik Bilgi

SES VE BASINÇ KAYIPLARI <b>SOUND AND PRESSURE LOSS FOR EXTERNAL LOUVRES</b>							
Hava Hızı		2	2,5	3	4	5	6
BASINÇ KAYBI <b>PRESSURE</b>	Pa	19,15	30	42,22	75,65	125	175
	mmSS	1,95	3,06	4,30	7,71	12,74	17,84
SES SEVİYESİ <b>SOUND LEVEL</b>	dBa	41	47	52	61	67	72



Tip	p (mm)	d (mm)
Tip 1	50	76
Tip 2	75	102

## Kule Panjurlar İçin Bağlantı Detayları



Tip 1 ve Tip 2 için Anma Alan Ölçüleri (m<sup>2</sup>)

Ölçüler Ax B (mm)	Yükseklik (mm)														
	300	400	450	500	600	700	750	800	900	1000	1100	1200	1300	1400	1500
300x300	0.36	0.48													
400x400	0.48	0.64													
500x500	0.6	0.8	0.9	1.0	1.2										
600x300	0.54	0.72	0.81	0.9	1.08										
600x450	0.63	0.84	0.95	1.05	1.26										
600x600	0.72	0.96	1.08	1.2	1.44										
700x400	0.66	0.88	0.99	1.1	1.32										
700x500	0.72	0.96	1.08	1.2	1.44										
700x700	0.84	1.12	1.26	1.4	1.68	1.96									
750x750		1.2	1.35	1.5	1.8	2.1	2.25								
800x400		0.96	1.08	1.2	1.44	-	-								
800x600		1.12	1.26	1.4	1.68	1.96	-								
800x800		1.28	1.44	1.6	1.92	2.24	2.4	2.56							
900x450			1.22	1.35	1.62	-	-	-							
900x600			1.35	1.5	1.8	2.1	2.25	-							
900x900			1.62	1.8	2.16	2.52	2.7	2.88	3.24						
1000x500			1.35	1.5	1.8	2.1	2.25	-	-						
1000x750				1.75	2.1	2.45	2.63	2.8	3.15	3.5					
1000x1000				2.0	2.4	2.8	3.0	3.2	3.6	4.0					
1100x1100				2.2	2.64	3.08	3.3	3.52	3.96	4.4	4.84				
1200x600				1.8	2.16	2.52	2.7	2.88	3.24	-	-				
1200x900				2.1	2.52	2.94	3.15	3.36	3.78	-	-				
1200x1200				2.4	2.88	3.36	3.6	3.84	4.32	4.8	5.28	5.76			
1500x750				2.25	2.7	3.15	3.38	3.6	4.05	4.5	-	-			
1500x1000				2.5	3.0	3.5	3.75	4.0	4.5	5.0	5.5	6.0			
1500x1250				2.75	3.3	3.85	4.13	4.4	4.95	5.5	6.05	6.6			
1500x1500				3.0	3.6	4.2	4.5	4.8	5.4	6.0	6.6	7.2	7.8	8.4	9.0
1800x900				2.7	3.24	3.78	4.05	4.32	4.86	5.4	5.94	6.48	-	-	-
1800x1200				3.0	3.6	4.2	4.5	4.8	5.4	6.0	6.6	7.2	-	-	-
1800x1800					4.32	5.04	5.4	5.76	6.48	7.2	7.92	8.64	9.36	10.08	10.8
2000x1000					3.6	4.2	4.5	4.8	5.4	6.0	6.6	7.2	7.8	8.4	9.0
2000x1500							5.25	5.6	6.3	7.0	7.7	8.4	9.1	9.8	10.5
2000x2000							6.0	6.4	7.2	8.0	8.8	9.6	10.4	11.2	12.0