



DOĞUŞ TEKNİK

Isıtma, Soğutma ve Havalandırma San.Tic.Ltd.Şti.
Heating, Cooling and Air Conditioning Systems Industry and Trade Ltd.Co.

DTH - 06

**CAV – SABİT DEBİ AYAR ÜNİTESİ
CAV – CONSTANT AIR VOLUME UNIT**



DOĞUŞ TEKNİK KLİMA HAVALANDIRMA LTD.ŞTİ.
Merkez: [Oruçreis Mahallesi Giyimkent Sitesi, Vadi Cd. No:](#)
[76 34235 Esenler / İstanbul](#) Tel: 0090 212 332 12 16 (pbx)
Web: www.dogusteknik.com E-Mail:
teklif@dogusteknik.com



Dairesel CAV



Prizmatik CAV

Sabit Debi Ayar Ünitesi, ameliyathane, temiz oda, özel prosesler vb. konfor ve hijyen gibi özel gereksinimlerin olduğu projelerde hava debisinin kontrolü için kullanılır.

İstenilen hava debisi değeri, bir alyan anahtar yardımı ile cihaz üzerinden kolaylıkla değiştirilebilir.

Hava kanalındaki basıncı, 20 Pa ile 1000 Pa değerleri arasında dengeleyebilir.

Üretilen bütün üniteleri siparişte belirtilen debi değerlerine göre HVAC kalibrasyon laboratuvarında kalibre edilmektedir. Bu laboratuvarında her biri farklı çap ve nominal debide 7 ölçüm istasyonu ile bire bir saha şartlarında test edilerek kalibrasyon tamamlanır.

Tamamen mekanik bir sistem olduğundan herhangi bir güç girişi gerektirmez. Hava debisinin sabitlenmesi, sistemde oluşan basınç değişimlerini karşılamaya dayanır. Kanaldaki basınç ve basınca bağlı olarak hava debisi azaldığında CAV kanadına etkiyen döndürme momenti azalır ve kanat açılır. Kanadın açılmasıyla kanaldan geçen hava debisi artıp kalibrasyon değerine döner.

Tersi durumda hava debisi arttığında kanada etkiyen döndürme momenti artar ve kanat kapanır. Kanadın kapanmasıyla kanaldan geçen hava debisi azalır ve kalibrasyon değerine döner.

Kanadın konumuna göre kalibrasyon yayı ile hassas bir şekilde dizayn edilmiş mekanizma, CAV kalibre edilen debide %10 sapma oranıyla başarılı bir şekilde çalışmasını sağlar.

MALZEME

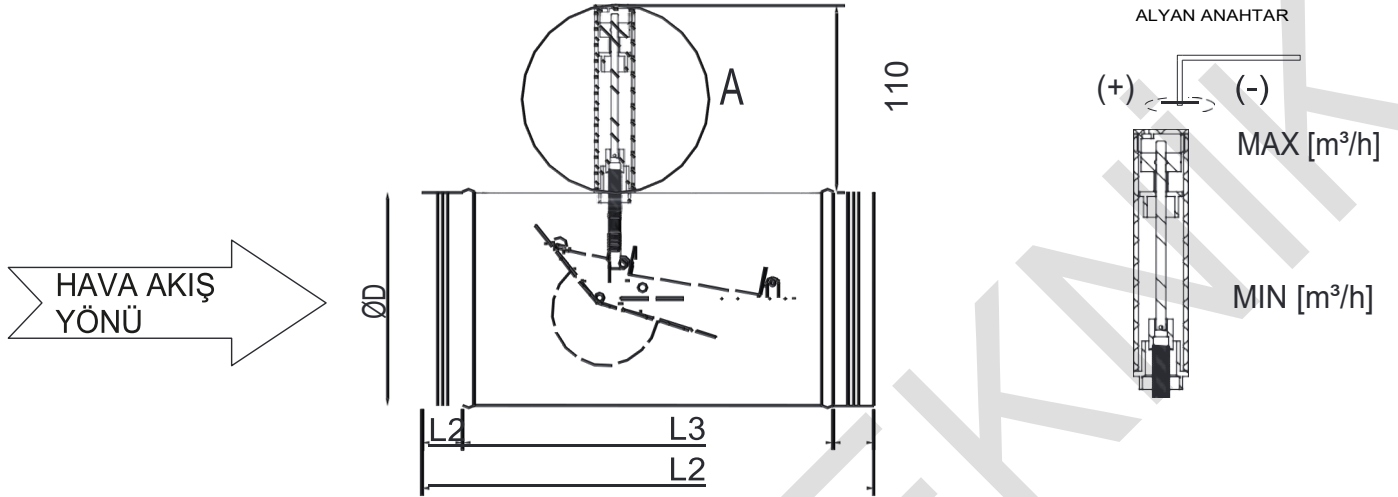
Kasa standart olarak galvaniz çelik sacdan imal edilmektedir. AISI 304 kalite paslanmaz kasa seçeneği mevcuttur.

Debi kalibrasyonu için plastik ayar tüpü. Paslanmaz kalibre yayı. Standart kanal contalı.

AKSESUARLAR

Akustik İzolasyon: Seçilen üründe akustik konfor şartlarını yerine getirmek için opsiyonel dıştan 19 mm kalınlığında köpürtülmüş kauçuk ile izole edilir.

Kanal Tipi Susturucu: Ses seviyesinin istenilen konfor şartlarını karşılaması için susturucu seçeneği mevcuttur.

DAİRESEL CAV STANDART ÖLÇÜLER

Tablo 1. Standart Ölçüler

Sipariş Ölçüsü [mm]	ØD [mm]	L1- Toplam [mm]	L2 [mm]	L3 [mm]	Vmin [m³/h]	Vmax [m³/h]
ACD- 100	98	240	50	140	50	250
ACD- 125	123	240	50	140	80	400
ACD- 150	148	240	50	140	115	575
ACD- 160	158	250	50	150	130	700
ACD- 200	198	280	50	180	200	1000
ACD- 250	248	280	50	180	350	1650
ACD- 300	298	380	50	280	450	2400
ACD- 315	313	380	50	280	540	2700
ACD- 355	353	450	50	350	690	3400
ACD- 400	398	450	50	350	880	4400

Not: Kanal hızı 2 m/s değerinden düşük olduğunda debi ayar sapma oranı \pm 20 değerinde olacaktır.
Debi ayarı 2 mm alyan anahtar ile kalibrasyon tüpünden yapılmaktadır.

PERFORMANS VERİLERİ

Tablo 3. Hız & Minimum Statik Basınç Kaybı Verileri

Hava Hızı [m/s]	Basınç Kaybı [Pa]
2	32
3	40
4	49
5	60
6	73
7	90
8	110
9	135
10	166

Tablo 3. Akış Alanı Tablosu

Ürün Boyutu	Akış Alanı [m²]
ACD- 100	0,008
ACD- 125	0,012
ACD- 150	0,018
ACD- 160	0,020
ACD- 200	0,031
ACD- 250	0,049
ACD- 300	0,071
ACD- 315	0,078
ACD- 355	0,099
ACD- 400	0,126

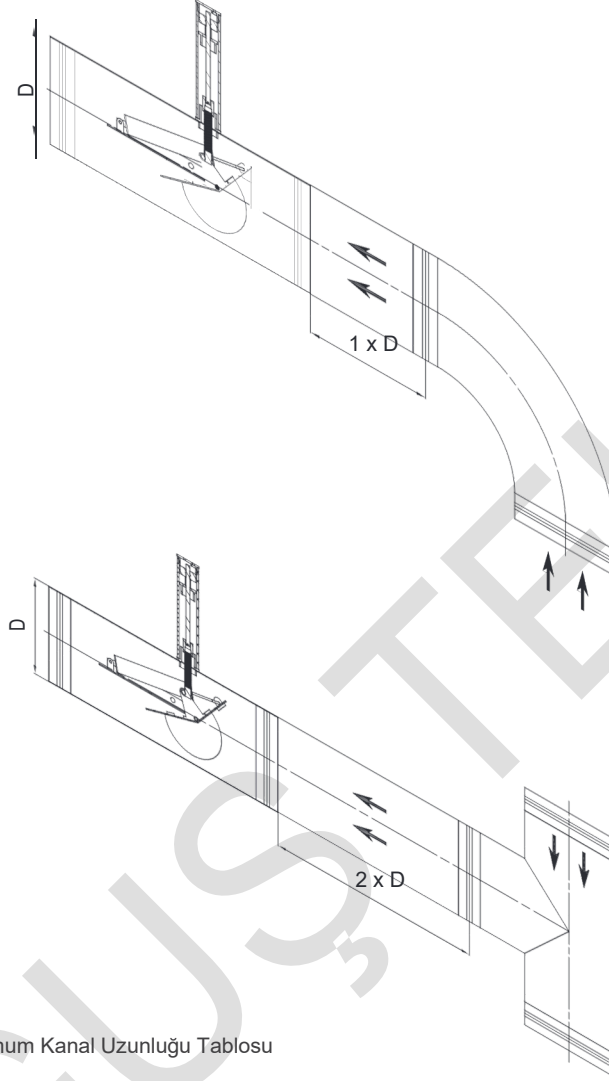
SES BASINCI SEVİYESİ VERİLERİ

Tablo 4. Ses Basıncı Seviyesi Tablosu

Ölçü [mm]	Hava Hızı [m/s]	Debi [m³/h]	Akış Ses Basıncı Seviyesi [dB(A)]			Kasadan Yayılan Ses Basıncı Seviyesi [dB(A)]	
			Fark Basıncı Değeri [Pa]			İzolesiz	Akustik İzoleli
			100	200	500		
100	2	60	26	33	38	<15	<15
	4	120	33	40	45	23	<15
	6	170	37	44	49	29	18
	8	230	41	48	53	33	22
	10	290	44	51	56	36	25
125	2	90	29	36	41	<15	<15
	4	180	36	43	48	21	<15
	6	270	40	47	52	27	16
	8	360	43	50	55	31	19
	10	450	46	53	58	34	22
150	2	130	33	40	45	27	<15
	4	260	37	44	49	34	23
	6	390	40	47	52	39	28
	8	510	42	49	54	42	32
	10	640	43	50	55	44	35
160	2	150	33	40	45	27	16
	4	290	37	44	49	34	24
	6	440	40	47	52	39	29
	8	580	42	49	54	42	32
	10	730	43	50	55	44	35
200	2	230	34	41	46	26	14
	4	460	38	45	50	34	23
	6	680	40	47	52	39	28
	8	910	42	49	54	42	32
	10	1140	44	51	56	45	35
250	2	360	36	43	48	28	18
	4	710	37	44	49	35	26
	6	1060	38	45	50	40	30
	8	1420	39	46	51	43	33
	10	1770	39	46	51	45	36
300	2	510	33	40	45	28	17
	4	1020	35	42	47	36	25
	6	1530	37	44	49	40	31
	8	2040	38	45	50	44	34
	10	2550	39	46	51	46	37
315	2	570	33	40	45	35	26
	4	1130	35	42	47	43	33
	6	1690	37	44	49	47	37
	8	2250	38	45	50	50	40
	10	2810	39	46	51	52	412
355	2	720	26	33	38	42	34
	4	1430	33	40	45	49	40
	6	2140	37	44	49	53	43
	8	2850	41	48	53	56	45
	10	3570	44	51	56	59	47
400	2	910	40	47	52	42	31
	4	1810	42	49	54	49	39
	6	2720	43	50	55	53	43
	8	3620	44	51	56	56	47
	10	4530	44	51	56	59	49

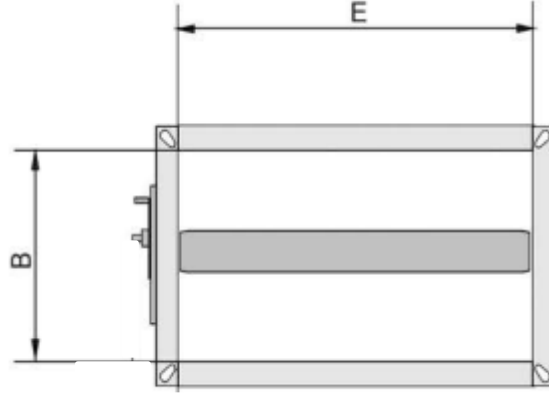
MONTAJ

üzerinde bulunan hava akış yönü oku dikkate alınarak kanala montajı yapılır. Ürün tasarımı dirsekler, te bağlantısı ve redüksiyonlar gibi kanal bağlantıları için EN 13180 standardına uyumludur.

Dirseklerden sonraki minimum kanal uzunluğu**Tablo 5. Minimum Kanal Uzunluğu Tablosu**

Bağlantı Elemanı	Minimum Kanal Uzunluğu
Dirsek	1 x D
Diğer kanal ekipmanları (T bağlantısı, redüksiyon vb. kanal ekipmanları)	2 x D
Yangın Damperi	2 x D
Susturucu	2 x D

Not: Ek kanal konulmadığı durumlarda türbülansın sabit debi ayar mekanizmasının doğru çalışmasını engelleyeceği dikkate alınmalıdır.

PRİZMATİK CAV STANDART ÖLÇÜLER**Standart ölçüler ve Debi Aralıktan - Standard Sizes And Flow Rate Ranges**

	B E	150	200	250	300	350
Min.Debi	150	162	216	270	324	
Max. Debi		810	1080	1350	1620	
Min.Debi	200	216	288	360	432	504
Max.Debi		1080	1440	1800	2160	2520
Min.Debi	250	270	360	450	540	630
Max.Debi		1350	1800	2250	2700	3150
Min.Debi	300	324	432	540	648	756
Max.Debi		1620	2160	2700	3240	3780
Min.Debi	350	378	504	630	756	882
Max.Debi		1890	2520	3150	3780	4410
Min.Debi	400		576	720	864	1008
Max.Debi			2880	3600	4320	5040
Min.Debi	450		648	810	972	1134
Max.Debi			3240	4050	4860	5670
Min.Debi	500		720	900	1080	1260
Max.Debi			3600	4500	5400	6300
Min.Debi	550			990	1188	1386
Max.Debi				4950	5940	6930
Min.Debi	600			1080	1296	1512
Max. Debi				5400	6480	7560

Ses değerleri Sound values