

DEPLASMANLI DİFÜZÖR DTD-21



MALZEME : DTD -21 Tip difüzörler 1 mm.dkp sacdan elektrostatik toz boyalı olarak imal edilirler

KULLANIM YERİ : 3,5 m den yüksek mekanlarda konfor kliması olarak kullanılmaktadır.

ÖZELLİK : 3,5 m.den yüksek mekanlarda tavan ve duvar bölgelerinde kullanılmakta olan menfezlerde hava hızları uygun durumlarda ayarlanmaktadır Deplasmanlı difüzörlerde ise bu uygulama mevcut mantığın tersine gerçekleştirilmektedir.Hava hızı düşük tutulmakta ortamda hava türbülansı yaptırılmadan havalandırma işlemi yapılmaktadır.

Deplasmanlı difüzörler yere yakın bölgelerden akmakta ve döşeme yüzeyine yayılarak ortamda bulunan insan ve diğer ısı kaynakları ile temas ederek ısınmaktadır. Isınma eğilimi gösteren düşük hızlı hava yükselmekte ortamda bulunan ısı kaynaklarını ve ortam havasını doğal yollarla havalandırmaktadır.

Deplasmanlı difüzörler havalandırma gerektiren büyük hacimli ve yüksek mekanlarda türbülans yaratmadığı için konfor kliması olarak kullanılmaktadır.

Döşeme seviyesinden yayılan hava ısınarak yükseldiği için egzoz menfezleri yüksek noktalara yerleştirilmelidir. Ayrıca taze hava gerekli olan bölümlerde ısı yüküne bağlı olarak 10 0 ve 60 0 sıcaklık farklarında üfleme yapılmalıdır.

YÜZEY KAPLAMA: Elektro statik tozboyalı olarak istenilen ral kodunda imal edilir.

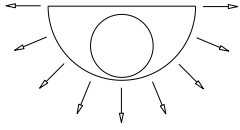
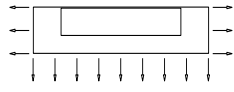
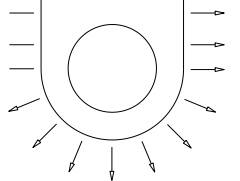
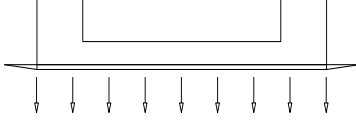
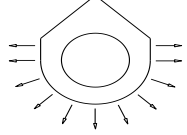
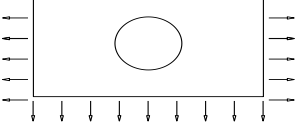
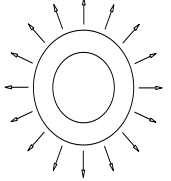
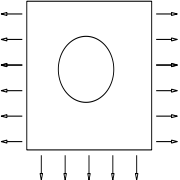
AKSESUAR: Damper ilavesi yapılabilir.

MODEL VE HAVA AKIŞ YÖNLERİ

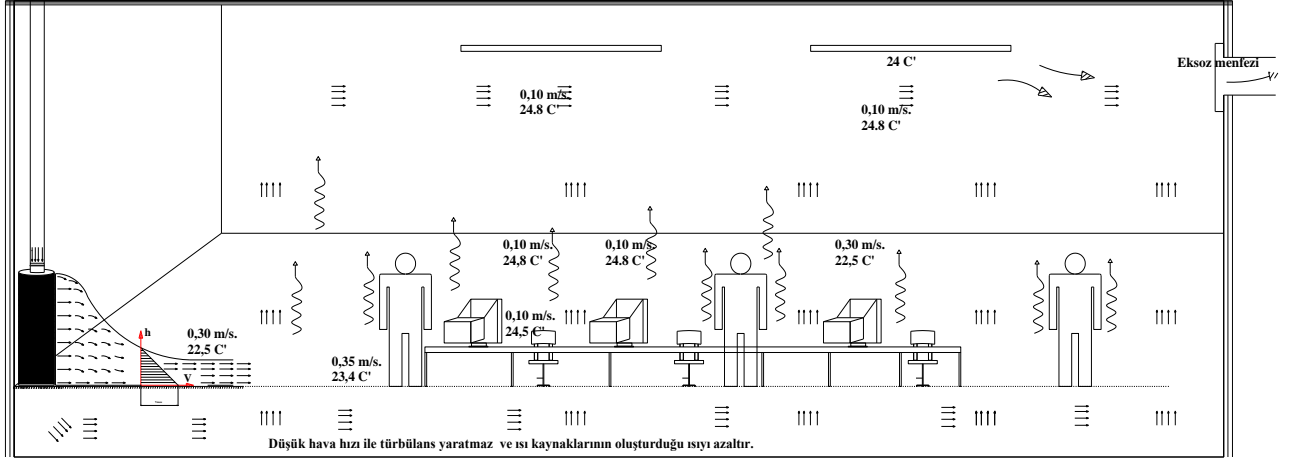
ÖLÇÜ

MODEL VE HAVA AKIŞ YÖNLERİ

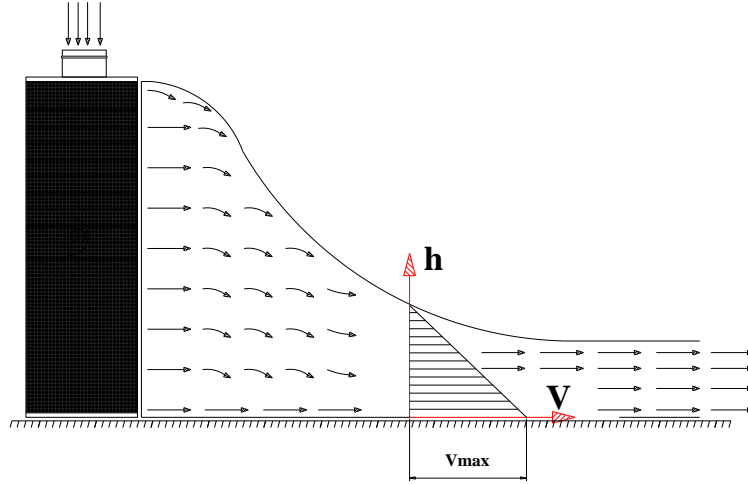
ÖLÇÜ

<p>MODEL DP-01</p> 	<p>1207 1607 2010 2510 3115 4020 5020</p>	<p>MODEL DP-05</p> 	<p>3010 5010 8010 8020</p>
<p>MODEL DP-02</p> 	<p>1207 1607 2010 2510 3115 4020 5020 6320</p>	<p>MODEL DP-06</p> 	<p>3005 5005 6005 7005 8005</p>
<p>MODEL DP-03</p> 	<p>1207 1607 2010 2510 3115 4020</p>	<p>MODEL DP-07</p> 	<p>2010 2510 3115 4015</p>
<p>MODEL DP-04</p> 	<p>1207 1607 2010 2510 3115 4020 5020 6320</p>	<p>MODEL DP-08</p> 	<p>2010 2510 3110 4015 5020 6320</p>

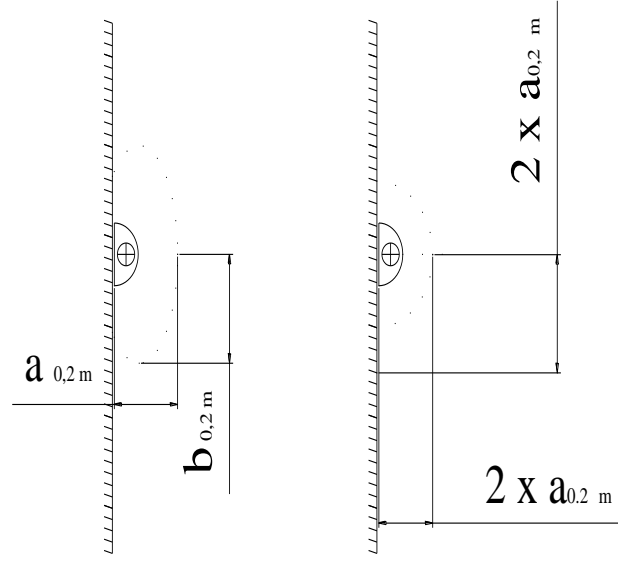
DEPLASMANLI DİFÜZÖRDE HAVANIN ORTAMDAKİ HAREKETİ



DP-01 Deplasmanlı düfüzör üfleme bölgesi hava akışı



Hava hızının artırlıldığı zaman yayılma artar.



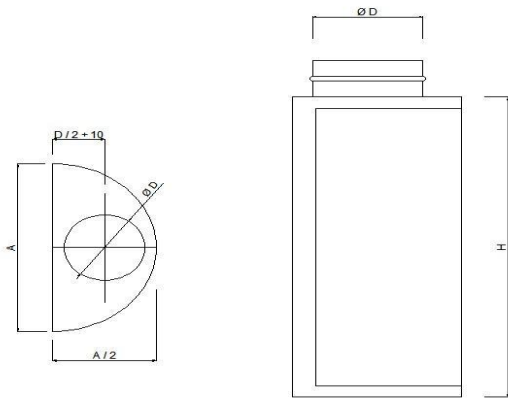
Havalandırılması gereken bölgeye max. mevcut sıcaklığın 3° altında sıcaklık verilmesi önerilir. Ortama verilen hava hızı 0,20 m/s olmalıdır.

TABLO 1

UYGULANAN SICAKLIK $T_i - T_r$	MAX.HAVA HIZI m/s	ORTALAMA HAVA HIZI m/s	DÜZELTME KATSAYISI
-3°	0,20	0,10	1,00
	0,25	0,12	0,80
	0,30	0,15	0,70
	0,35	0,17	0,60
	0,40	0,20	0,50
-6°	0,20	0,10	1,20
	0,25	0,12	1,00
	0,30	0,15	0,80
	0,35	0,17	0,70
	0,40	0,20	0,60

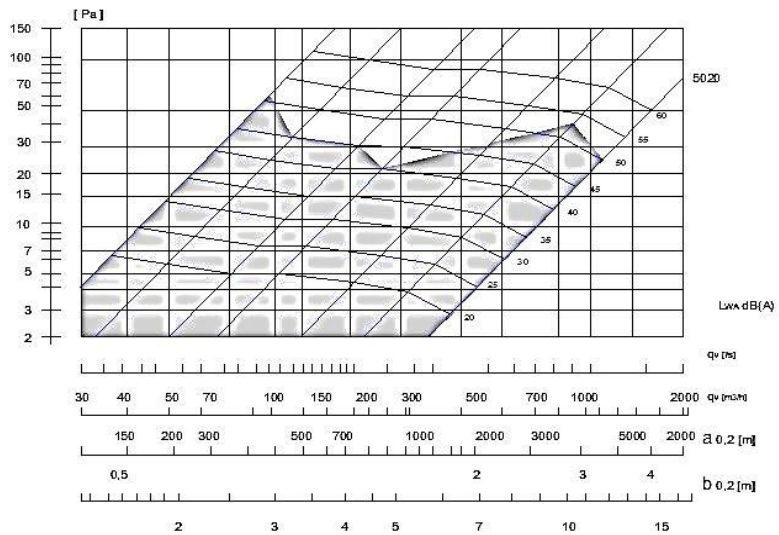
Düşük hava hızı kullanılan deplasmanlı difüzörlerde ses min. seviyede olur.

FREKANS TABLOSUNA GÖRE SES SEVİYESİ								
ÖLÇÜ	63	125	250	500	1 K	2 K	4 K	8 K
1207	19	14	5	3	2	1	2	1
1607	16	12	4	1	2	1	2	2
2010	12	8	4	2	3	2	2	2
2510	12	8	5	2	1	1	1	1
3115	11	8	3	2	1	1	2	2
4020	9	6	1	1	1	1	1	1
5020	7	5	0	1	1	1	1	2



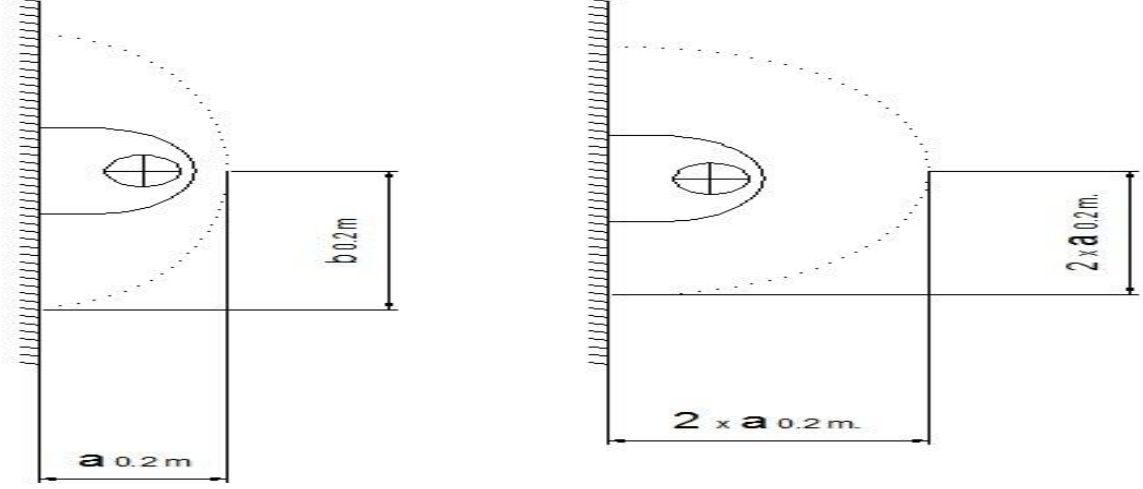
STANDART İMALATLAR

ÖLÇÜ	A mm.	Ø D mm.	H mm.
1207	350	125	710
1607	420	160	710
2010	500	200	970
2510	600	250	970
3115	730	315	1490
4020	900	400	2010
5020	1100	500	2010



DEPLASMANLI DİFÜZÖR DTD-21 02

Hava hızının artırıldığı zaman yayılma artar.



Havalandırılması gereken bölgeye max. mevcut sıcaklığın 3^0 altında sıcaklık verilmesi önerilir. Ortama verilen hava hızı 0,20 m/s olmalıdır.

TABLO 1

	DÜZELTME TABLO 1		
UYGULANAN SICAKLIK FARKI $T_i - T_r$	MAX.HAVA HIZI m/s	ORTALAMA HIZ m/s	DÜZELTME KATSAYISI
"- 3° C DÜŞÜK	0.20	0.10	1.00
	0.25	0.12	0.80
	0.30	0.15	0.70
	0.35	0.17	0.60
"- 6° C DÜŞÜK	0.40	0.20	0.50
	0.20	0.10	1.00
	0.25	0.12	0.80
	0.30	0.15	0.70
	0.35	0.17	0.60

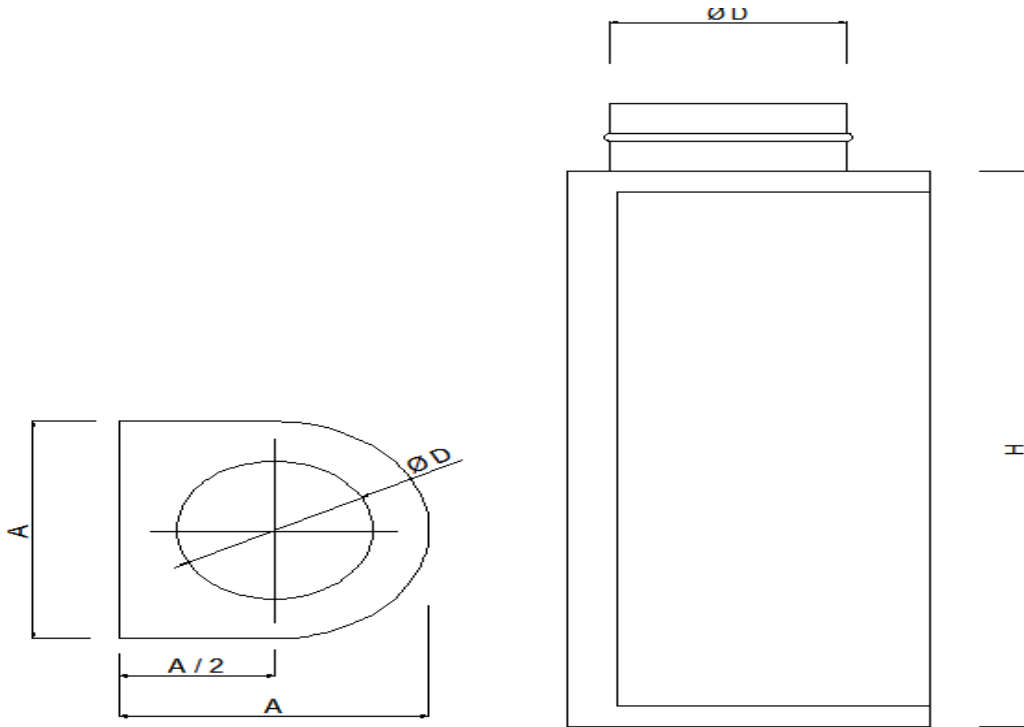
Düşük hava hızı kullanılan deplasmanlı difüzörlerde ses min. seviyede olur.

DP 02 FREKANSA GÖRE SES EFECTİ TABLOSU

ÖLÇÜ	63	125	250	500	1 K	2 K	4 K	8 K
1207	11	-4	1	1	-9	-16	-28	-34
1607	9	-2	2	0	-8	-16	-28	-34
2010	10	-2	3	0	-7	-16	-28	-39
2510	11	0	4	-2	-7	-15	-27	-37
3115	13	1	3	-1	-7	-17	-29	-42
4020	7	3	2	-1	-5	-14	-19	-14
5020	7	3	2	0	-6	-16	-19	-17

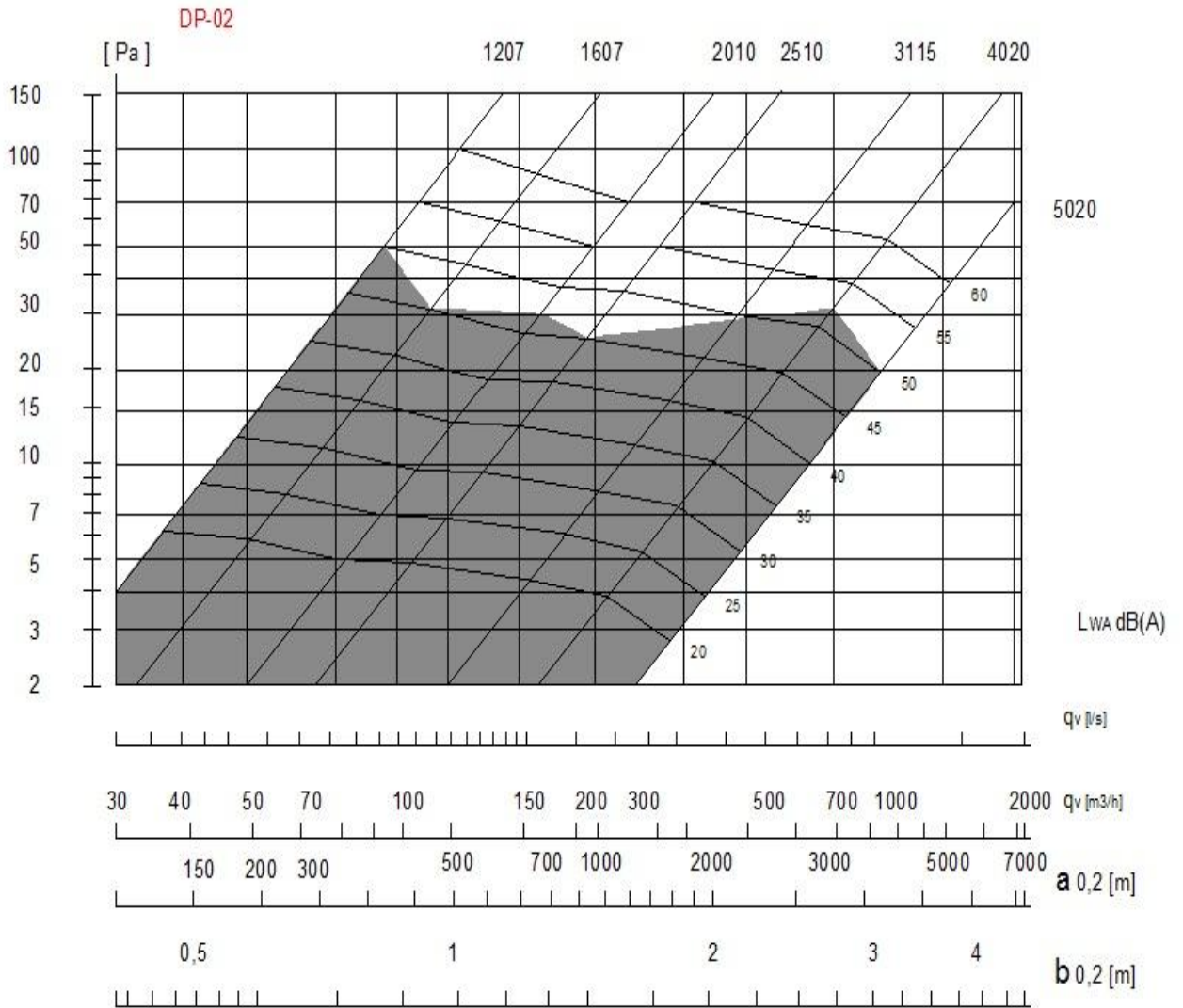
DP 02 FREKANSA GÖRE SES DÜŞÜMÜ TABLOSU

ÖLÇÜ	63	125	250	500	1 K	2 K	4 K	8 K
1207	19	14	5	3	2	1	2	1
1607	16	12	4	1	2	1	2	2
2010	12	8	4	2	3	2	2	2
2510	12	8	5	2	1	1	1	1
3115	11	8	3	2	1	1	2	2
4020	9	6	1	1	1	1	1	1
5020	7	5	0	1	1	1	1	2



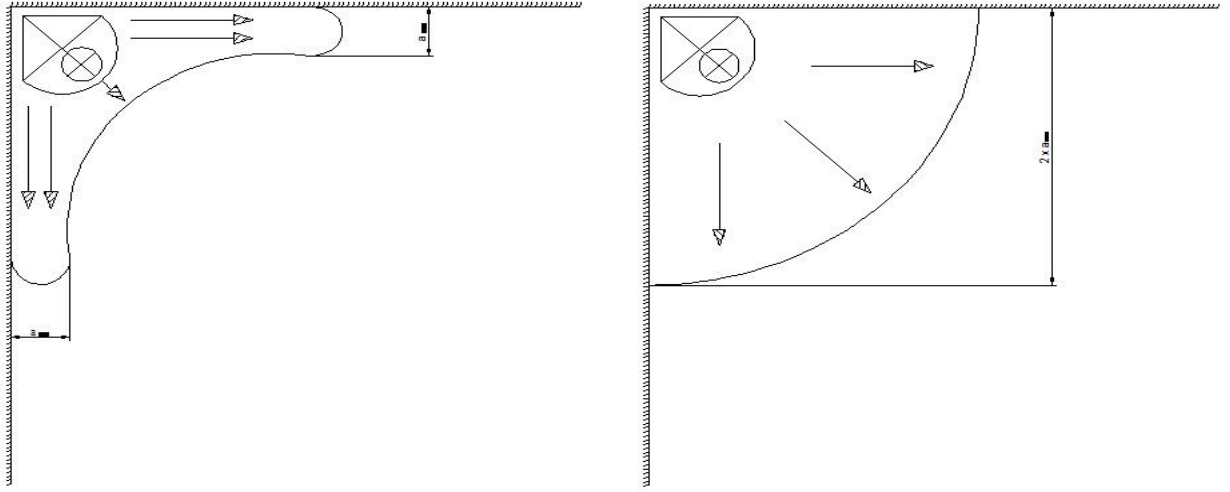
STANDART İMALATLAR

ÖLÇÜ	A mm.	Ø D mm.	H mm.
1207	350	125	710
1607	420	160	710
2010	500	200	970
2510	600	250	970
3115	730	315	1490
4020	900	400	2010
5020	1100	500	2010



DEPLASMANLI DİFÜZÖR DTD-21 03

Hava hızının artırıldığı zaman yayılma artar.



Havalandırılması gereken bölgeye max. mevcut sıcaklığın 3° altında sıcaklık verilmesi önerilir. Ortama verilen hava hızı 0,20 m/s olmalıdır.

TABLO 1

UYGULANAN SICAKLIK FARKI $T_i - T_r$	MAX.HAVA HIZI m/s	ORTALAMA HIZ m/s	DÜZELTME KATSAYISI
"- 3°C DÜŞÜK	0.20	0.10	1.00
	0.25	0.12	0.80
	0.30	0.15	0.70
	0.35	0.17	0.60
	0.40	0.20	0.50
"- 6°C DÜŞÜK	0.20	0.10	1.00
	0.25	0.12	0.80
	0.30	0.15	0.70
	0.35	0.17	0.60
	0.40	0.20	0.50

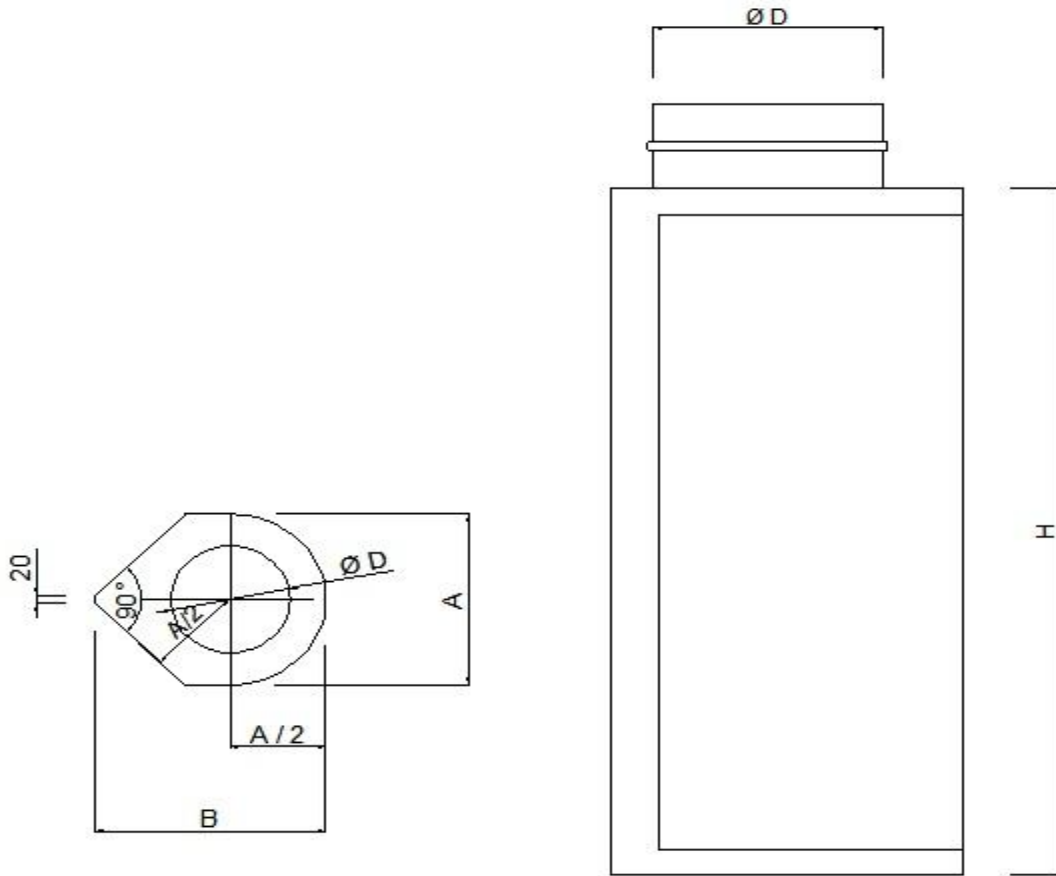
Düşük hava hızı kullanılan deplasmanlı difüzörlerde ses min. seviyede olur.

DP 03 FREKANSA GÖRE SES EFECTİ TABLOSU

ÖLÇÜ	63	125	250	500	1 K	2 K	4 K	8 K
1207	8	-3	3	0	-7	-15	-27	-35
1607	11	-1	5	-2	-8	-16	-28	-34
2010	11	0	5	-2	-7	-16	-28	-40
2510	11	2	5	-2	-7	-15	-29	-39
3115	11	3	5	-2	-8	-17	-29	-38
4020	12	4	2	0	-8	-16	-30	-41

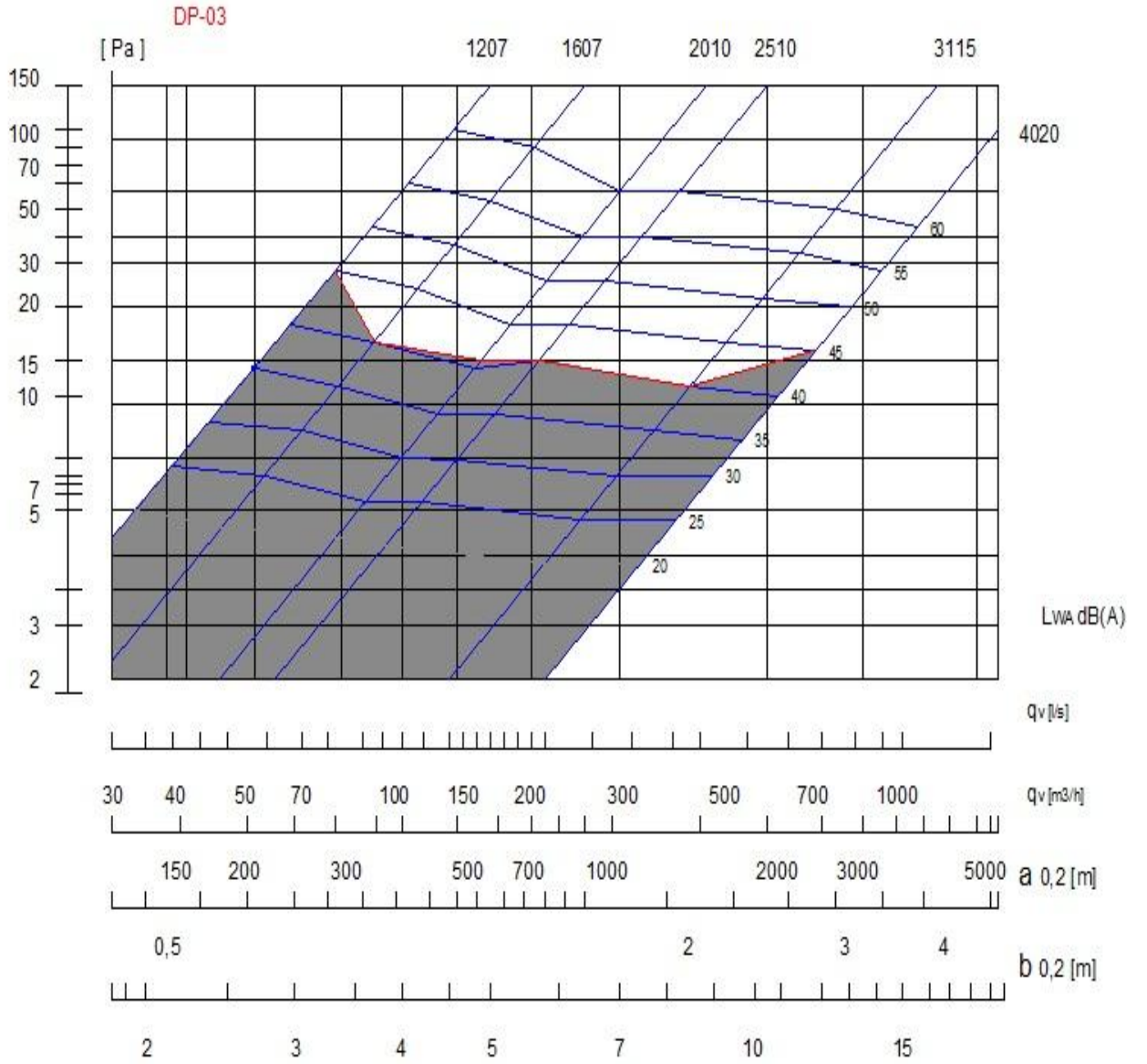
DP 03 FREKANSA GÖRE SES EFECTİ TABLOSU

ÖLÇÜ	63	125	250	500	1 K	2 K	4 K	8 K
1207	18	13	5	3	3	2	2	2
1607	15	11	3	1	2	2	2	2
2010	11	7	3	8	5	5	7	7
2510	10	6	5	7	5	4	4	5
3115	9	6	5	4	4	5	5	7
4020	8	5	2	3	2	3	3	3



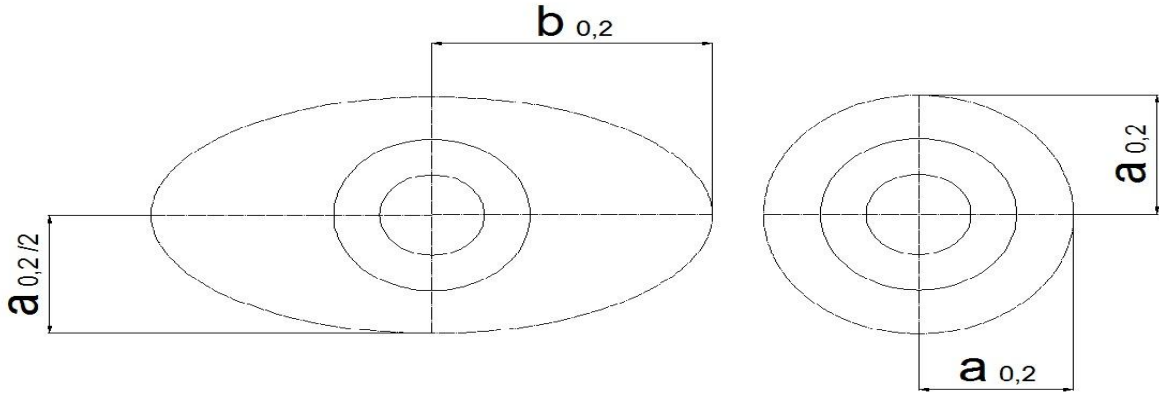
DP-03 DİFÜZÖR STANDART İMALATLAR

ÖLÇÜ	A mm.	B mm.	Ø D mm.	H mm.
1207	250	302	125	710
1607	300	362	160	710
2010	330	398	200	970
2510	400	483	250	970
3115	520	628	315	1490
4020	630	760	400	2010



DEPLASMANLI DİFÜZÖR DTD-21 04

Hava hızının artırıldığı zaman yayılma artar.



Havalandırılması gereken bölgeye max. mevcut sıcaklığın 3° altında sıcaklık verilmesi önerilir. Ortama verilen hava hızı 0,20 m/s olmalıdır.

TABLO 1

UYGULANAN SICAKLIK FARKI $T_i - T_r$	MAX.HAVA HIZI m/s	ORTALAMA HIZ m/s	DÜZELTME KATSAYISI
"- 3° C DÜŞÜK	0.20	0.10	1.00
	0.25	0.12	0.80
	0.30	0.15	0.70
	0.35	0.17	0.60
	0.40	0.20	0.50
"- 6° C DÜŞÜK	0.20	0.10	1.00
	0.25	0.12	0.80
	0.30	0.15	0.70
	0.35	0.17	0.60
	0.40	0.20	0.50

Düşük hava hızı kullanılan deplasmanlı difüzörlerde ses min. seviyede olur.

DP 04 FREKANSA GÖRE SES EFECTİ TABLOSU

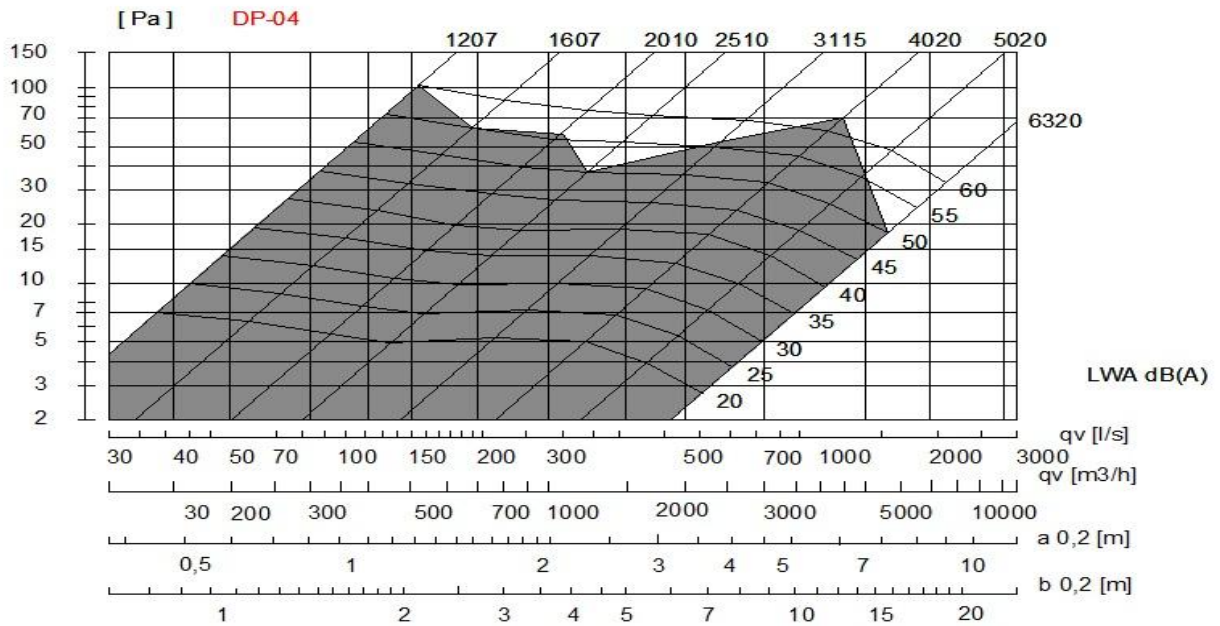
ÖLÇÜ	63	125	250	500	1 K	2 K	4 K	8 K
1207	8	-1	1	1	-9	-17	-28	-40
1607	10	-1	1	1	-8	-17	-29	-33
2010	10	-1	3	0	-9	-17	-27	-40
2510	7	-1	3	0	-7	-18	-28	-41
3115	13	2	3	-1	-8	-17	-29	-27
4020	13	2	3	-1	-7	-16	-28	-43
5020	7	3	2	0	-6	-16	-19	-17
6320	7	3	2	0	-8	-16	-20	-17

DP 04 FREKANS GÖRE SES DÜŞÜMÜ TABLOSU

ÖLÇÜ	63	125	250	500	1 K	2 K	4 K	8 K
1207	19	14	5	3	2	1	2	1
1607	16	12	4	1	2	1	2	2
2010	12	8	4	2	3	2	2	2
2510	12	8	5	2	1	1	1	1
3115	11	8	3	2	1	1	2	2
4020	9	6	1	1	1	1	1	1
5020	6	4	1	1	1	1	1	1
6320	3	3	1	1	0	0	0	1

DP-04 DİFÜZÖR STANDART İMALATLAR

ÖLÇÜ	A mm.	Ø D mm.	H mm.
1207	250	125	710
1607	300	160	710
2010	360	200	970
2510	400	250	970
3115	520	315	1490
4020	630	400	2010
5020	730	500	2010
6320	830	630	2010

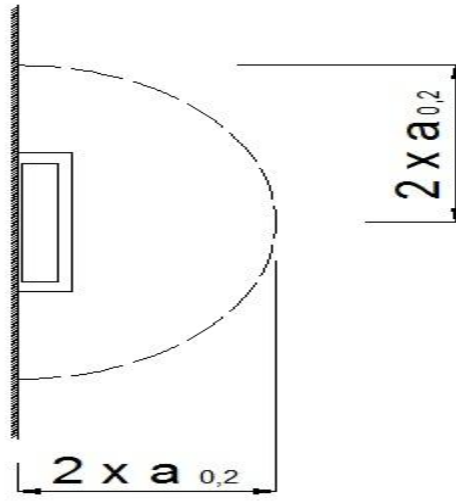


DEPLASMANLI DİFÜZÖR DTD-21 05

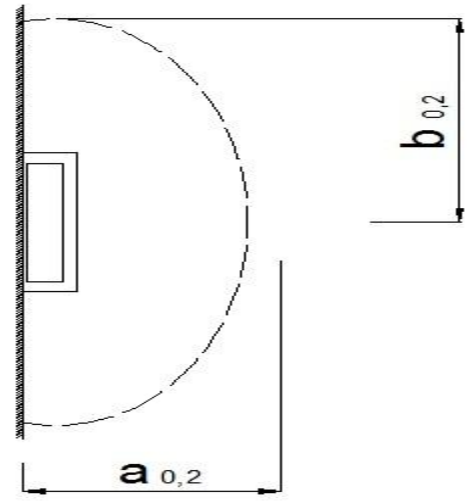
Hava hızının artırıldığı zaman yayılma artar.

DP 05- 05 A DEPLASMANLI DİFÜZÖR HAVA YAYILMA DURUMU

KÜÇÜK YAYILMA (Small diffusion)



BÜYÜK YAYILMA (Large diffusion)



Havalandırılması gereken bölgeye max. mevcut sıcaklığın 3^0 altında sıcaklık verilmesi önerilir. Ortama verilen hava hızı 0,20 m/s olmalıdır.

TABLO 1

UYGULANAN SICAKLIK FARKI Ti-Tr	MAX.HAVA HIZI m/s	ORTALAMA HIZ m/s	DÜZELTME KATSAYISI
"- 3 C° DÜŞÜK	0.20	0.10	1.00
	0.25	0.12	0.80
	0.30	0.15	0.70
	0.35	0.17	0.60
	0.40	0.20	0.50
"- 6 C° DÜŞÜK	0.20	0.10	1.00
	0.25	0.12	0.80
	0.30	0.15	0.70
	0.35	0.17	0.60
	0.40	0.20	0.50

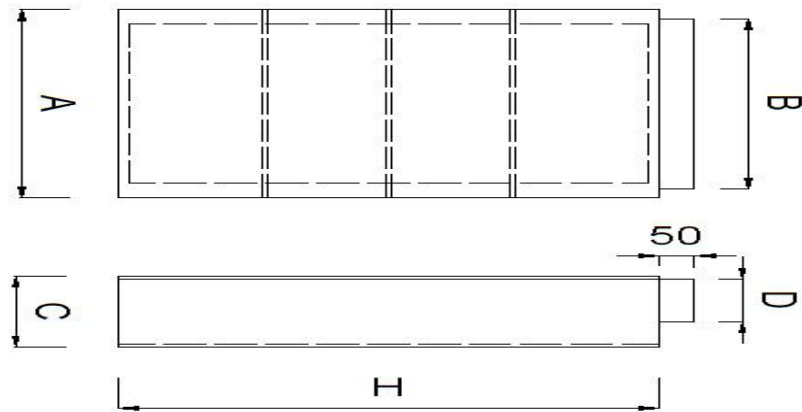
Düşük hava hızı kullanılan deplasmanlı difüzörlerde ses min. seviyede olur.

DP 05 FREKANS A GÖRE SES EFECTİ TABLOSU

ÖLÇÜ	63	125	250	500	1 K	2 K	4 K	8 K
3010	9	-1	5	-1	-11	-17	-30	-41
5010	7	1	4	0	-11	-19	-32	-42
8010	15	0	4	0	-12	-20	-31	-43
8020	10	4	6	-2	-11	-21	-33	-39

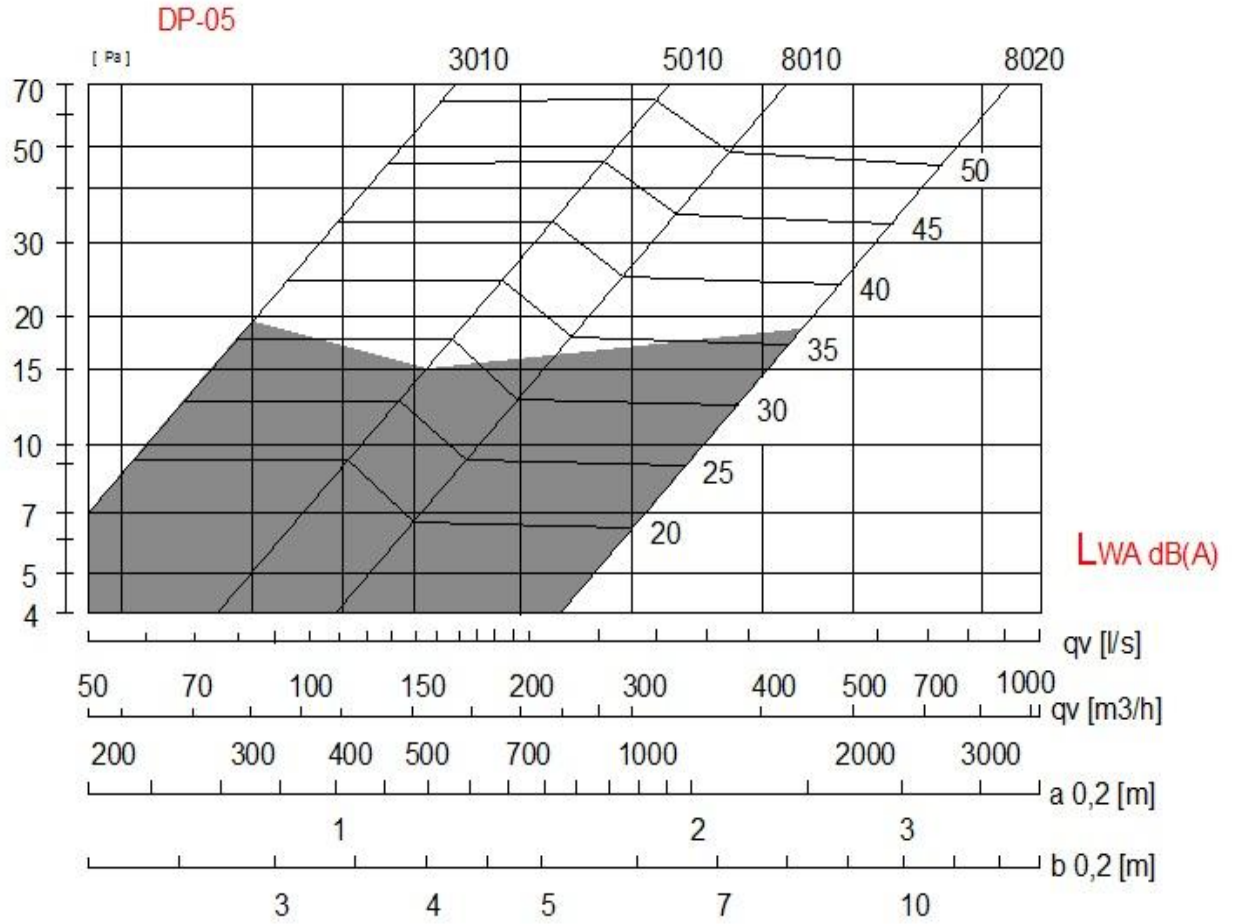
DP 05 FREKANS A GÖRE SES DÜŞÜM TABLOSU

ÖLÇÜ	63	125	250	500	1 K	2 K	4 K	8 K
3010	11	7	6	4	2	2	1	2
5010	10	6	6	4	2	2	1	2
8010	10	6	4	3	2	1	1	1
8020	7	4	3	2	1	1	1	1

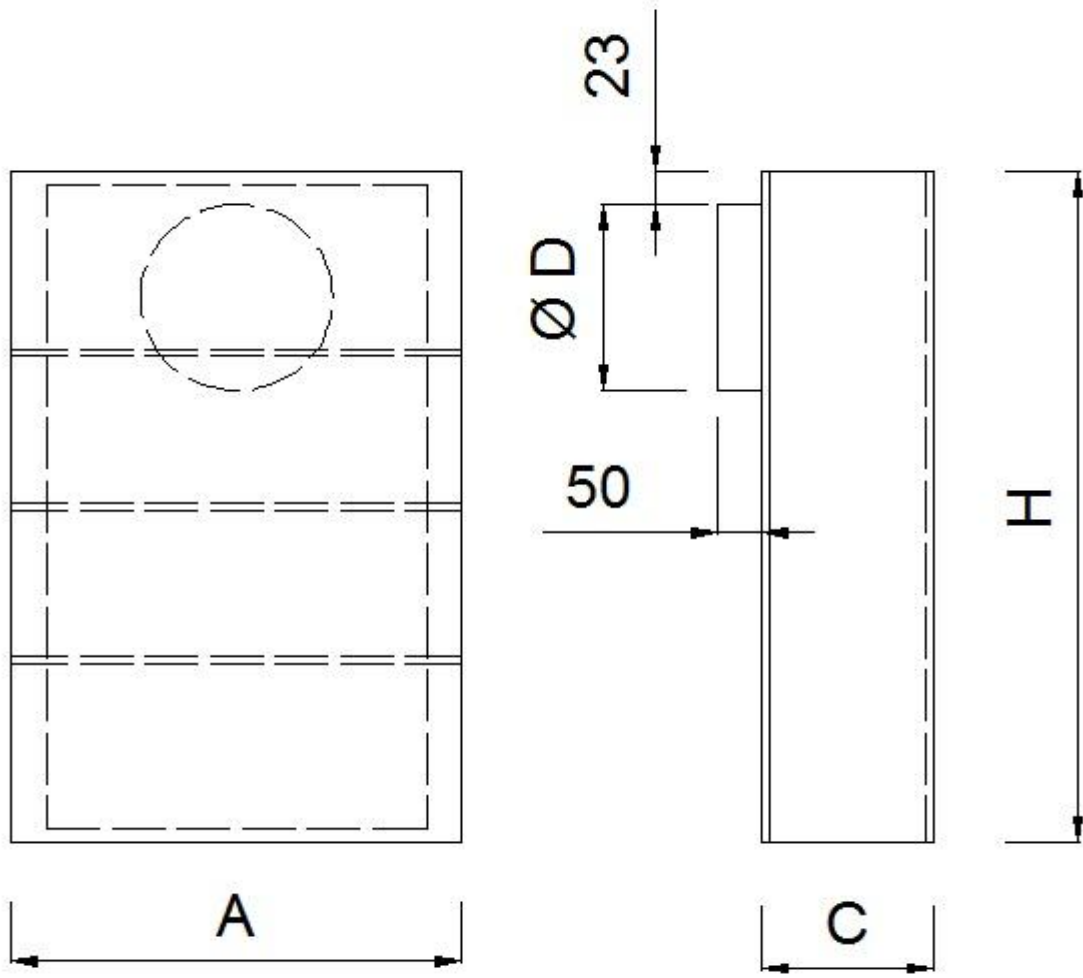


DP-05 DİFÜZÖR STANDART İMALATLAR

ÖLÇÜ	A mm.	B mm.	C mm.	Ø D mm.	H mm.
3010	300	278	150	98	980
5010	500	478	150	98	980
8010	800	778	150	98	980
8020	800	778	250	198	2020



DEPLASMANLI DİFÜZÖR DTD-21 05A



DP-05 A DİFÜZÖR STANDART İMALATLAR

ÖLÇÜ	A mm.	B mm.	Ø D 1 mm.
3010	280	100	200
5010	480	100	250
8010	780	100	315
8020	780	200	400

DP 05 A FREKANSA GÖRE SES EFEKTİ TABLOSU

ÖLÇÜ	63	125	250	500	1 K	2 K	4 K	8 K
3010	9	-1	5	-1	-11	-17	-30	-41
5010	7	1	4	0	-11	-19	-32	-42
8010	15	0	4	0	-12	-20	-31	-43
8020	10	4	6	-2	-11	-21	-33	-39

DP 05 A FREKANSA GÖRE SES DÜŞÜMÜ TABLOSU

ÖLÇÜ	63	125	250	500	1 K	2 K	4 K	8 K
3010	11	7	6	4	2	2	1	2
5010	10	6	6	4	2	2	1	2
8010	10	6	4	3	2	1	1	1
8020	7	4	3	2	1	1	1	1

TABLO 1

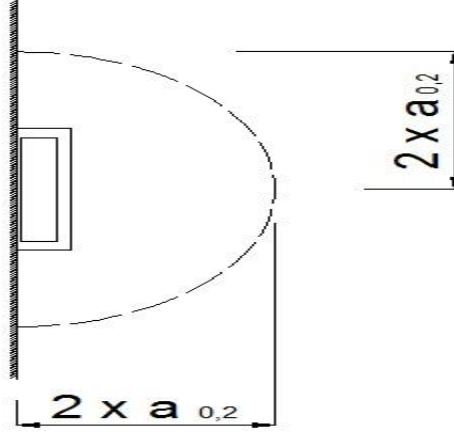
UYGULANAN SICAKLIK FARKI Ti-Tr	MAX.HAVA HIZI m/s	ORTALAMA HIZ m/s	DÜZELTME KATSAYISI
"- 3 C° DÜŞÜK	0.20	0.10	1.00
	0.25	0.12	0.80
	0.30	0.15	0.70
	0.35	0.17	0.60
	0.40	0.20	0.50
"- 6 C° DÜŞÜK	0.20	0.10	1.00
	0.25	0.12	0.80
	0.30	0.15	0.70
	0.35	0.17	0.60
	0.40	0.20	0.50

DEPLASMANLI DİFÜZÖR DTD-21 06

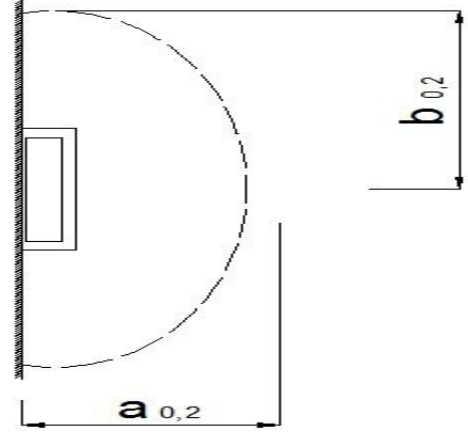
Hava hızının artırıldığı zaman yayılma artar.

DP 06- 06 A DEPLASMANLI DİFÜZÖR HAVA YAYILMA DURUMU

KÜÇÜK YAYILMA (Small diffusion)



BÜYÜK YAYILMA (Large diffusion)



Havalandırılması gereken bölgeye max.mevcut sıcaklığın 3^0 altında sıcaklık verilmesi önerilir. Ortama verilen hava hızı 0,20 m/s olmalıdır.

TABLO 1

UYGULANAN SICAKLIK FARKI Ti-Tr	MAX.HAVA HIZI m/s	ORTALAMA HIZ m/s	DÜZELTME KATSAYISI
"- 3 ° C DÜŞÜK	0.20	0.10	1.00
	0.25	0.12	0.80
	0.30	0.15	0.70
	0.35	0.17	0.60
	0.40	0.20	0.50
"- 6 ° C DÜŞÜK	0.20	0.10	1,20
	0.25	0.12	1.00
	0.30	0.15	0.80
	0.35	0.17	0.70
	0.40	0.20	0.60

Düşük hava hızı kullanılan deplasmanlı difüzörlerde ses min seviyede olur.

DP 06 FREKANS A GÖRE SES EFECTİ TABLOSU

ÖLÇÜ	63	125	250	500	1 K	2 K	4 K	8 K
3005	7	-2	-2	1	-8	-17	-27	-38
5005	7	-3	-1	1	-7	-17	-29	-36
6005	11	-4	-1	1	-7	-17	-29	-37
6008	12	-4	2	1	-9	-20	-31	-31
8008	10	-4	2	1	-9	-19	-30	-43

Düşük hava hızı kullanılan deplasmanlı difüzörlerde ses min seviyede olur.

DP 06 FREKANS A GÖRE SES DÜŞÜMÜ TABLOSU

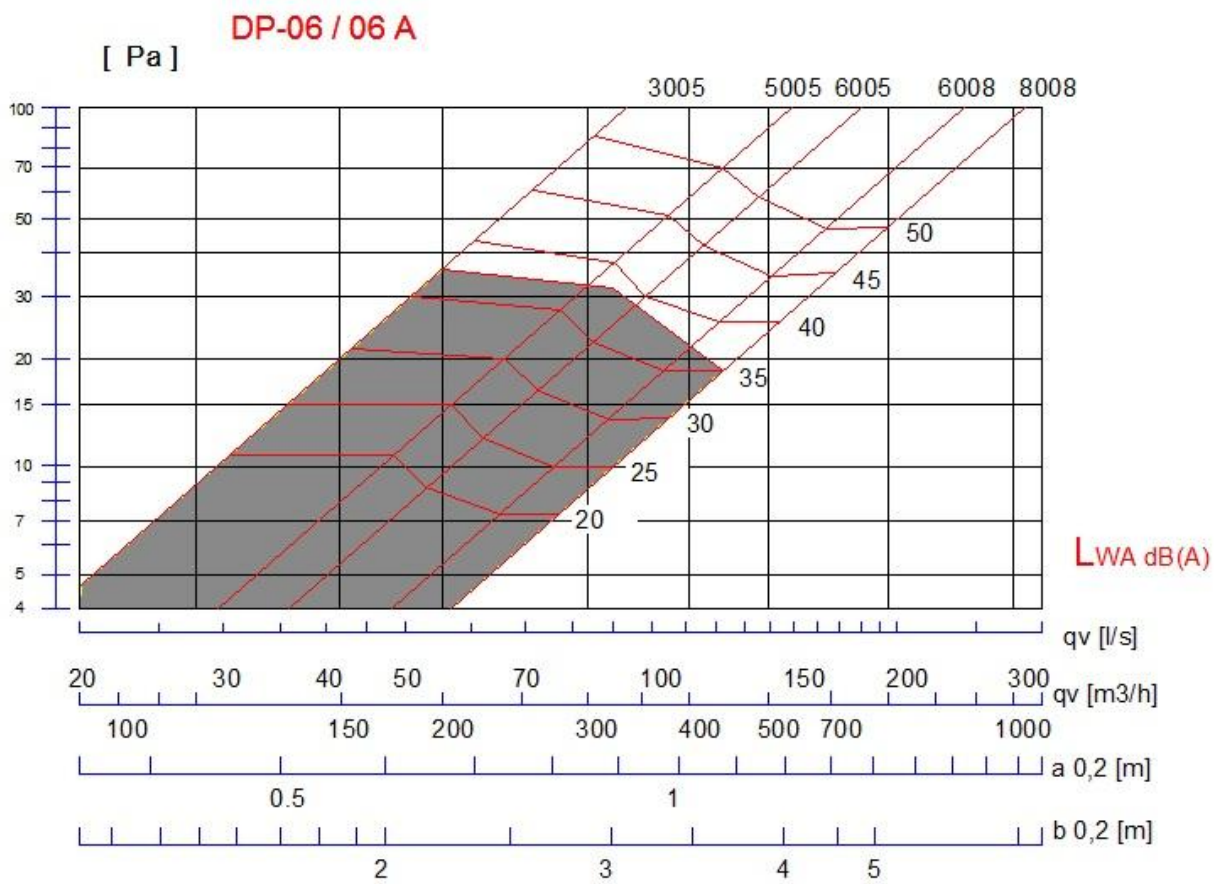
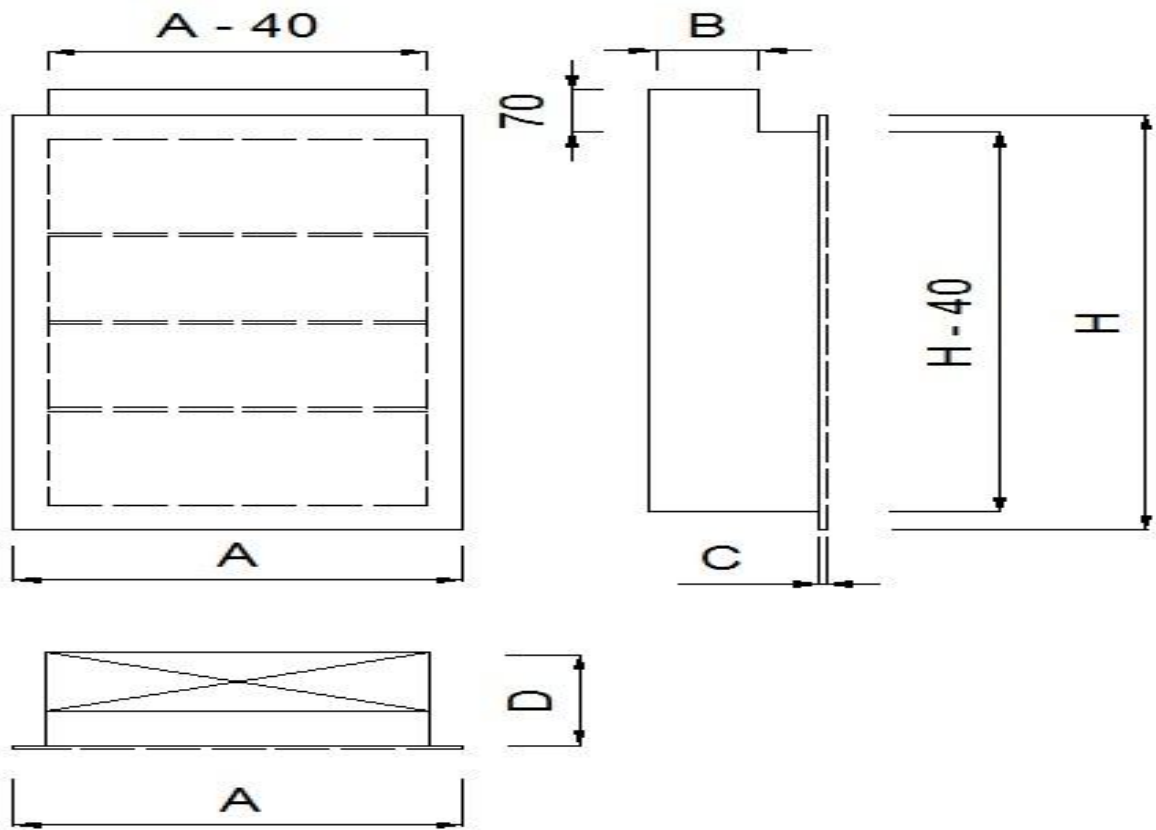
ÖLÇÜ	63	125	250	500	1 K	2 K	4 K	8 K
3005	18	13	9	4	1	0	0	1
5005	15	11	8	2	2	1	0	0
6005	15	10	4	2	0	0	0	1
6008	12	8	3	2	0	0	0	0
8008	12	8	3	1	0	0	0	0

DP-06 DİFÜZÖR STANDART İMALATLAR

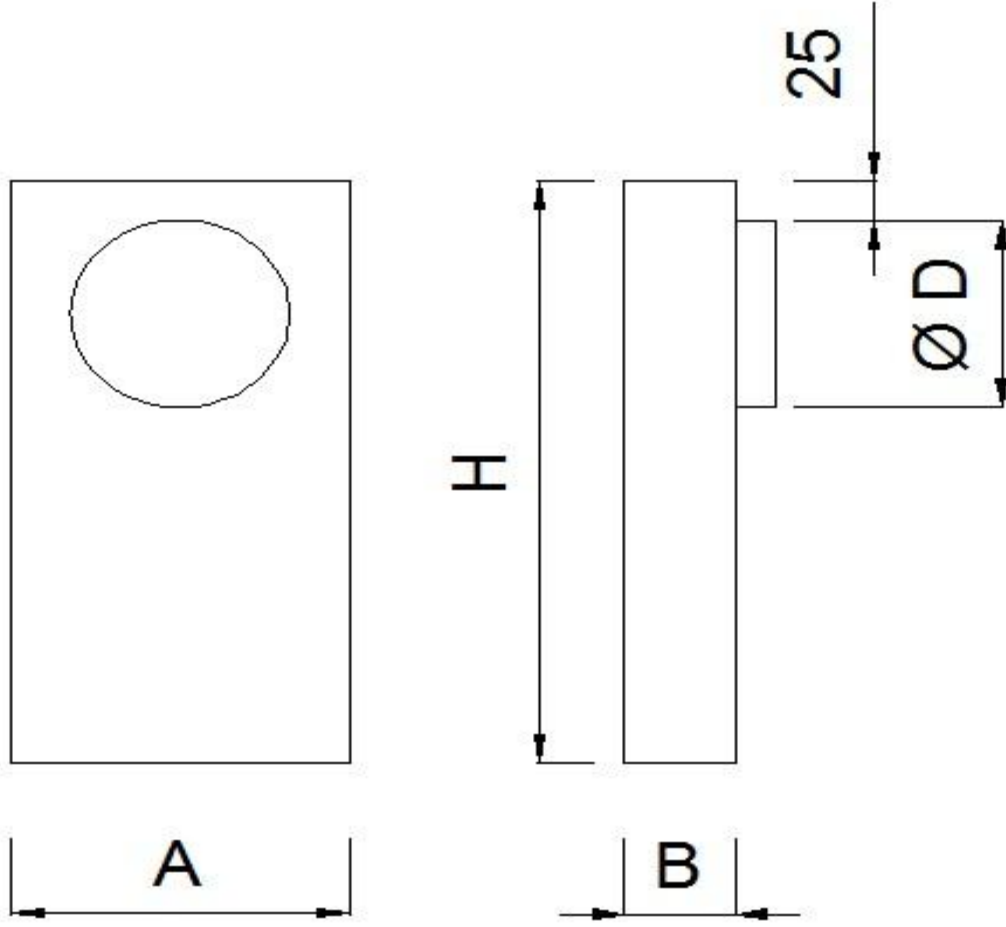
ÖLÇÜ	A mm.	B mm.	C mm.	D mm.	H mm.
3005	540	50	16	75	320
5005	540	50	16	75	450
6005	540	50	16	75	580
6008	540	80	16	105	580
8008	540	80	16	105	840

BIRAKILMASI GEREKEN BOŞLUK ÖLÇÜSÜ

A-30 mm. H -30 mm. OLMALIDIR.



DEPLASMANLI DİFÜZÖR DTD-21 06A



DP-06 A DİFÜZÖR STANDART İMALATLAR

ÖLÇÜ	A mm.	B mm.	Ø D mm.	H mm.
3005	502	52	125	320
5005	502	52	160	450
6005	502	52	200	580
6008	502	82	250	580
8008	502	82	315	840

DP 06 A FREKANSA GÖRE SES EFECTİ TABLOSU

ÖLÇÜ	63	125	250	500	1 K	2 K	4 K	8 K
3005	7	-2	-2	1	-8	-17	-27	-38
5005	7	-3	-1	1	-7	-17	-29	-36
6005	11	-4	-1	1	-7	-17	-29	-37
6008	12	-4	2	1	-9	-20	-31	-31
8008	10	-4	2	1	-9	-19	-30	-43

DP 06 AFREKANSA GÖRE SES DÜŞÜMÜ TABLOSU

ÖLÇÜ	63	125	250	500	1 K	2 K	4 K	8 K
3005	18	13	9	4	1	0	0	1
5005	15	11	8	2	2	1	0	0
6005	15	10	4	2	0	0	0	1
6008	12	8	3	2	0	0	0	0
8008	12	8	3	1	0	0	0	0

TABLO 1

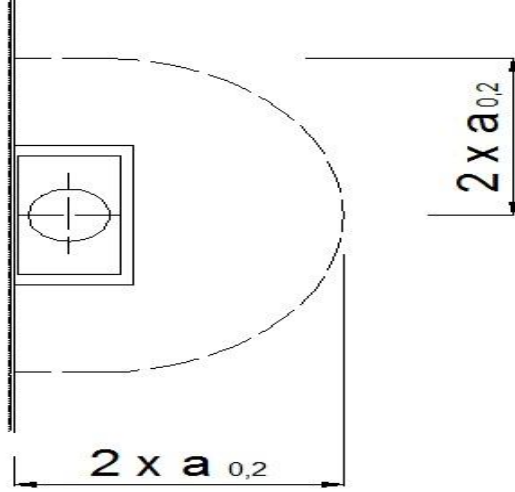
UYGULANAN SICAKLIK FARKI Ti-Tr	MAX.HAVA HIZI m/s	ORTALAMA HIZ m/s	DÜZELTME KATSAYISI
"- 3 C° DÜŞÜK	0.20	0.10	1.00
	0.25	0.12	0.80
	0.30	0.15	0.70
	0.35	0.17	0.60
	0.40	0.20	0.50
"- 6 C° DÜŞÜK	0.20	0.10	1,20
	0.25	0.12	1.00
	0.30	0.15	0.80
	0.35	0.17	0.70
	0.40	0.20	0.60

DEPLASMANLI DİFÜZÖR DTD-21 07

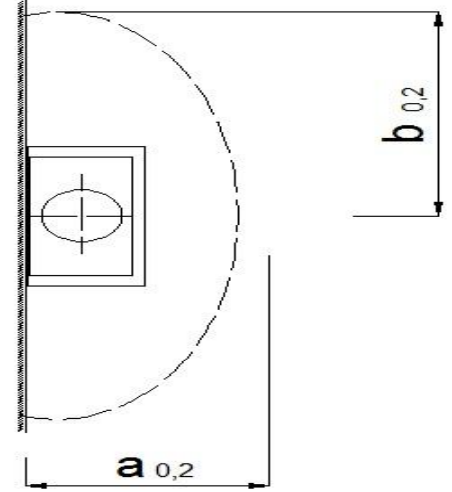
Hava hızının arttığı zaman yayılma artar.

DP 07 DEPLASMANLI DİFÜZÖR HAVA YAYILMA DURUMU

KÜÇÜK YAYILMA
(Small diffusion)



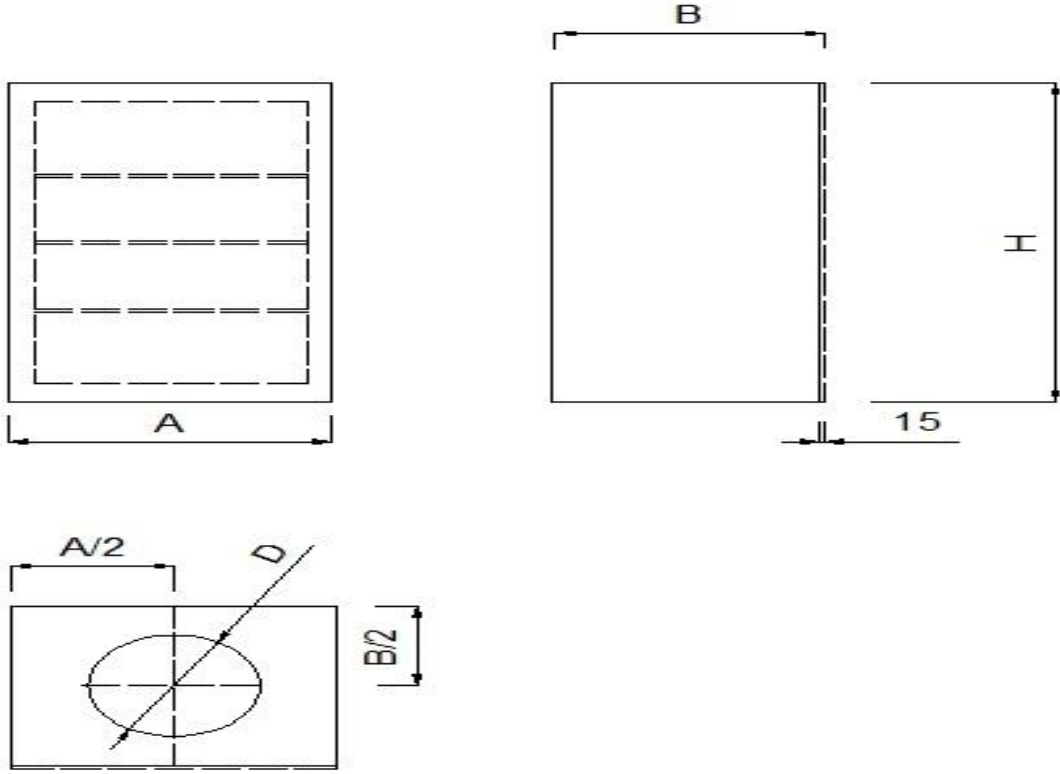
BÜYÜK YAYILMA
(Large diffusion)



Havalandırılması gereken bölgeye max. mevcut sıcaklığın 3⁰ C altında sıcaklık verilmesi önerilir.
Ortama verilen hava hızı 0,20 m/s olmalıdır.

TABLO 1

UYGULANAN SICAKLIK FARKI T _i -T _r	MAX.HAVA HIZI m/s	ORTALAMA HIZ m/s	DÜZELTME KATSAYISI
"- 3°C DÜŞÜK	0.20	0.10	1.00
	0.25	0.12	0.80
	0.30	0.15	0.70
	0.35	0.17	0.60
	0.40	0.20	0.50
"- 6 ° C DÜŞÜK	0.20	0.10	1,20
	0.25	0.12	1.00
	0.30	0.15	0.80
	0.35	0.17	0.70
	0.40	0.20	0.60



DP-07 DİFÜZÖR STANDART İMALATLAR

ÖLÇÜ	A mm.	B mm.	Ø D mm.	H mm.
200	300	300	200	980
250	500	350	250	980
315	800	500	315	1500
400	800	600	400	1500

Düşük hava hızı kullanılan deplasmanlı difüzörlerde ses min seviyede olur.

DP 07 FREKANSA GÖRE SES EFECTİ TABLOSU

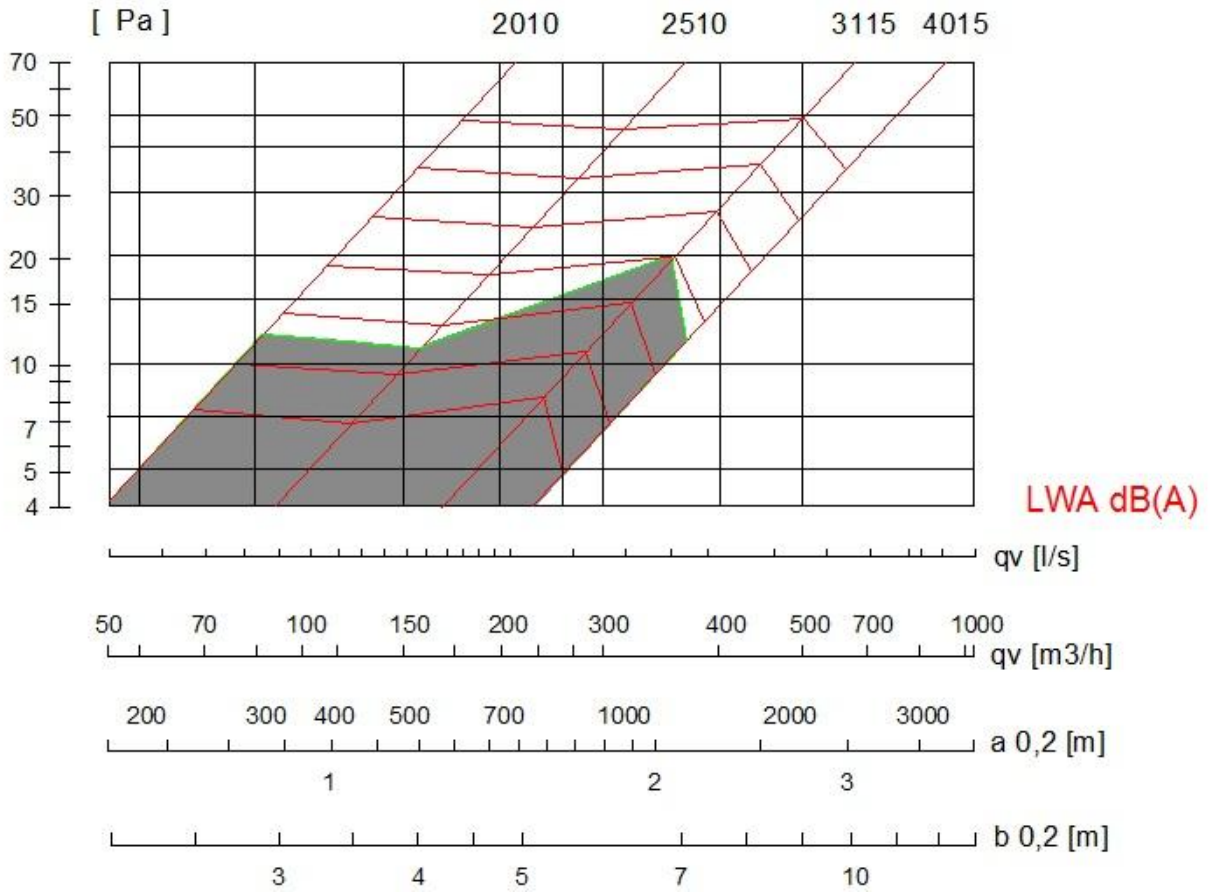
ÖLÇÜ	63	125	250	500	1 K	2 K	4 K	8 K
2010	11	4	4	-1	-8	-14	-25	-37
2510	8	4	2	0	-6	-16	-27	-40
3115	14	6	3	-1	-8	-17	-29	-25
4015	11	3	2	1	-10	-18	-30	-37

Düşük hava hızı kullanılan deplasmanlı difüzörlerde ses min. seviyede olur.

DP 07 FREKANSA GÖRE SES DÜŞÜMÜ TABLOSU

ÖLÇÜ	63	125	250	500	1 K	2 K	4 K	8 K
2010	10	6	1	4	5	3	4	4
2510	10	6	6	4	2	2	4	3
3115	9	6	5	3	3	4	4	5
4015	8	5	3	3	2	3	4	4

DP-07

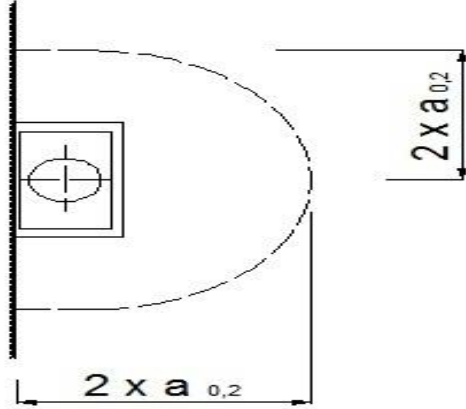


DEPLASMANLI DİFÜZÖR DTD-21 08

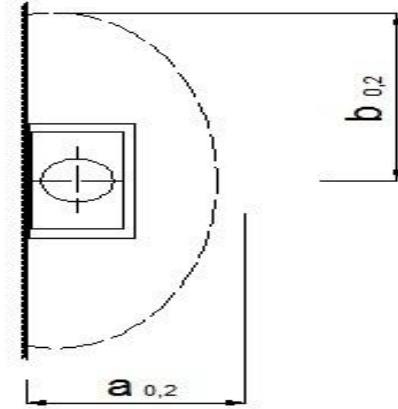
Hava hızının artırıldığı zaman yayılma artar.

DP 08 DEPLASMANLI DİFÜZÖR HAVA YAYILMA DURUMU

KÜÇÜK YAYILMA
(Small diffusion)



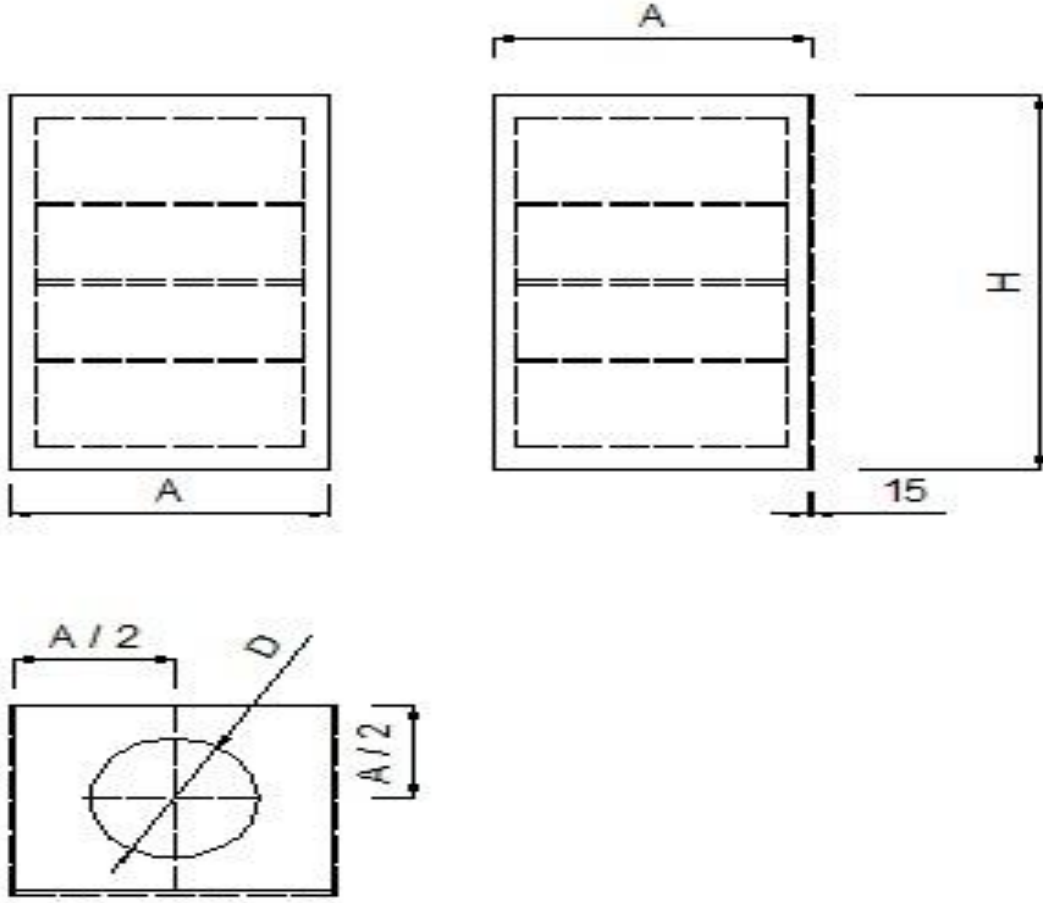
BÜYÜK YAYILMA
(Large diffusion)



Havalandırılması gereken bölgeye max. mevcut sıcaklığın 3°C altında sıcaklık verilmesi önerilir.
Ortama verilen hava hızı 0,20 m/s olmalıdır.

TABLO 1

UYGULANAN SICAKLIK FARKI $T_i - T_r$	MAX.HAVA HIZI m/s	ORTALAMA HIZ m/s	DÜZELTME KATSAYISI
"- 3 ° C DÜŞÜK	0.20	0.10	1.00
	0.25	0.12	0.80
	0.30	0.15	0.70
	0.35	0.17	0.60
	0.40	0.20	0.50
"- 6 ° C DÜŞÜK	0.20	0.10	1,20
	0.25	0.12	1.00
	0.30	0.15	0.80
	0.35	0.17	0.70
	0.40	0.20	0.60



DP-08 DİFÜZÖR STANDART İMALATLAR

ÖLÇÜ	A mm.	Ø D mm.	H mm.
200	300	200	980
250	400	250	980
315	500	315	980
400	500	400	1500
500	800	500	2020
630	800	630	2020

Düşük hava hızı kullanılan deplasmanlı difüzörlerde ses min seviyede olur.

DP 08 FREKANS A GÖRE SES EFECTİ TABLOSU

ÖLÇÜ	63	125	250	500	1 K	2 K	4 K	8 K
200	10	0	4	0	-8	-18	-29	-43
250	11	1	4	-1	-8	-19	-30	-42
315	14	3	4	-1	-10	-18	-30	-32
400	10	1	2	0	-8	-17	-27	-42
500	7	3	2	0	-6	-16	-19	-17
630	7	3	2	0	-6	-16	-19	-17

DP 08 FREKANS A GÖRE SES DÜŞÜMÜ TABLOSU

ÖLÇÜ	63	125	250	500	1 K	2 K	4 K	8 K
200	12	8	4	2	1	1	1	1
250	10	6	6	4	2	2	4	3
315	10	7	3	1	2	1	2	1
400	9	6	1	1	1	1	1	1
500	6	4	1	1	1	1	1	1
630	5	3	1	0	0	0	0	0

